



НАЦІОНАЛЬНИЙ СТАНДАРТ УКРАЇНИ

ЛІЧИЛЬНИКИ ГАЗУ РОТОРНІ

Загальні технічні умови
(EN 12480:2002, IDT)

ДСТУ EN 12480:2006

Видання офіційне

БЗ № 5–2006/370

Київ
ДЕРЖСПОЖИВСТАНДАРТ УКРАЇНИ
2007

ПЕРЕДМОВА

1 ВНЕСЕНО: ДП «Науканафтогаз» НАК «Нафтогаз України»

ПЕРЕКЛАД І НАУКОВО-ТЕХНІЧНЕ РЕДАГУВАННЯ: **В. Бондаренко; Г. Глущенко; В. Дутчак**, канд. техн. наук; **В. Котляревський; М. Чупрін**

2 НАДАНО ЧИННОСТІ: наказ Держспоживстандарту України від 29 червня 2006 р. № 178 з 2007-01-01

3 Національний стандарт ДСТУ EN 12480:2006 ідентичний з EN 12480:2002 Gas meters — Rotary displacement gas meters (Лічильники газу. Лічильники газу роторні) і включений з дозволу CEN, rue de Stassart 36, B-1050 Brussels. Всі права щодо використання Європейських стандартів в будь-якій формі і будь-яким способом залишаються за CEN та її Національними членами, і будь-яке використання без письмового дозволу Державного комітету України з питань технічного регулювання та споживчої політики (ДССУ) заборонено.

Ступінь відповідності — ідентичний (IDT)
Переклад з англійської (en)

4 УВЕДЕНО ВПЕРШЕ

Право власності на цей документ належить державі.
Відтворювати, тиражувати і розповсюджувати його повністю чи частково
на будь-яких носіях інформації без офіційного дозволу заборонено.

Стосовно врегулювання прав власності треба звертатися до Держспоживстандарту України

Держспоживстандарт України, 2007

ЗМІСТ

	С.
Національний вступ	IV
1 Сфера застосування	1
2 Нормативні посилання	1
3 Термінологія	2
3.1 Терміни та визначення понять	2
3.2 Позначення	3
4 Робочий діапазон	4
4.1 Загальні положення	4
4.2 Діапазон витрат	4
4.3 Діапазон тиску	4
4.4 Діапазон температур	4
5 Метрологічні характеристики	5
5.1 Похибка лічильника	5
5.1.1 Вимоги	5
5.1.2 Випробовування	5
5.2 Втрати тиску	6
5.2.1 Вимоги	6
5.2.2 Випробовування	6
5.3 Стабільність лічильника	6
5.3.1 Вимоги	6
5.3.2 Випробовування	6
6 Конструкція і матеріали	6
6.1 Загальні положення	6
6.2 Матеріали	6
6.2.1 Загальні положення	6
6.2.2 Стійкість до зовнішньої корозії	6
6.2.3 Стійкість захисного покриття до механічних пошкоджень	6
6.2.4 Адгезивність захисного покриття	7

6.3	Стойкість	7
6.3.1	Стойкість до внутрішнього надлишкового тиску	7
6.3.2	Швидкість змінення тиску	8
6.3.3	Зовнішня герметичність	8
6.3.4	Температура	9
6.3.5	Перевантаження витратою	10
6.3.6	Згинальний і скручувальний моменти	10
6.4	З'єднання лічильника	11
6.5	Штуцери відбирання тиску і термогільзи	14
6.5.1	Штуцери відбирання тиску	14
6.5.2	Термогільзи	15
7	Зняття показів лічильника	15
7.1	Відліковий пристрій	15
7.1.1	Загальні положення	15
7.1.2	Магнітна муфта	15
7.1.3	Механічний відліковий пристрій	16
7.1.4	Контролювальний елемент	16
7.2	Вікно відлікового пристрою	16
7.2.1	Загальні положення	16
7.2.2	Вимоги	16
7.2.3	Випробовування	17
7.3	Вихідні привідні вали	17
7.3.1	Вимоги	17
7.3.2	Випробовування	18
7.4	Генератори імпульсів	19
7.4.1	Загальні положення	19
7.4.2	Вимоги до низькочастотних генераторів імпульсів	19
7.4.3	Вимоги до високочастотних генераторів імпульсів	19
7.4.4	Електричне з'єднання	19
8	Довговічність	19
8.1	Вимоги	19
8.2	Випробовування	20

9 Маркування	20
9.1 Загальні положення	20
9.2 Напрямок обертання	20
9.3 Штуцери відбирання тиску	20
9.4 Чіткість і стійкість маркування	20
9.4.1 Вимоги	20
9.4.2 Випробовування на нестираність	20
Додаток А Послідовність проведення випробовувань	21
Додаток В Індивідуальні випробовування лічильника	22
Додаток С Стійкість до високих температур (необов'язково)	22
С.1 Вимоги	22
С.2 Випробовування	23
С.2.1 Випробовувальне обладнання	23
С.2.2 Умови випробовування	23
С.2.3 Процедура проведення випробовування	23
С.3 Маркування	23
Бібліографія	24
Додаток НА Перелік національних та міждержавних стандартів, ідентичних МС та розроблених на основі МС, а також міждержавних стандартів, на які є посилання в цьому стандарті та в національних поясненнях	25

НАЦІОНАЛЬНИЙ ВСТУП

Цей стандарт є тотожний переклад EN 12480:2002 Gas meters — Rotary displacement gas meters (Лічильники газу. Лічильники газу роторні).

Відповідальним за цей стандарт є ДП «Науканафтогаз» НАК «Нафтогаз України».

Стандарт містить вимоги, які відповідають чинному законодавству.

До стандарту внесено такі редакційні зміни:

- слова «цей європейський стандарт» замінено на «цей стандарт»;
- назву стандарту змінено для узгодження її з чинними національними стандартами;
- структурні елементи стандарту: «Обкладинку», «Передмову», «Національний вступ», «Терміни та визначення понять», «Бібліографічні дані» — оформлено згідно з вимогами національної стандартизації України;

- у розділах 1, 2, 3.1.17, 5.1.2, 6.5.1 та в Бібліографії наведено «Національні пояснення», виділені в тексті рамкою.

- виправлено помилку оригіналу: в таблиці С.1 замість «0 °С» записано «20 °С».

EN 10204, EN 50014, EN 60730-1, EN 60529, ISO 834-1, ISO 2768-1, на які є посилання в цьому стандарті, впроваджено в Україні як національні та міждержавні стандарти. Перелік їх наведено в додатку НА.

Решту стандартів, на які є посилання, не впроваджено в Україні як національні, і чинних національних стандартів замість них немає. Копії їх можна отримати в Головному фонді нормативних документів ДП «УкрНДНЦ».

НАЦІОНАЛЬНИЙ СТАНДАРТ УКРАЇНИ

ЛІЧИЛЬНИКИ ГАЗУ РОТОРНІ

Загальні технічні умови

СЧЕТЧИКИ ГАЗА РОТОРНЫЕ

Общие технические условия

ROTARY DISPLACEMENT GAS METERS

General specifications

Чинний від 2007-01-01

1 СФЕРА ЗАСТОСУВАННЯ

Цей стандарт визначає діапазони, конструкцію, робочі характеристики, вихідні характеристики і випробовування для роторних лічильників газу (далі — лічильників) для вимірювання об'єму газу.

Цей стандарт застосовують до роторних лічильників газу, якими вимірюють об'єм паливних газів 1-ї, 2-ї і 3-ї категорій застосування, склад яких зазначено в EN 437, за максимального робочого тиску до 16 бар включно в діапазоні температур від мінус 10 °С до +40 °С.

НАЦІОНАЛЬНЕ ПОЯСНЕННЯ

Класифікація газів в Україні визначається відповідно до чинного ГОСТ 5542 (див. додаток НА).

Тиск, про який йдеться у цьому стандарті, є надлишковим тиском, якщо не зазначено інше.

2 НОРМАТИВНІ ПОСИЛАННЯ

Цей стандарт містить через датовані або недатовані посилання положення з інших публікацій. Ці нормативні посилання наведено у відповідних місцях тексту, а перелік публікацій зазначено нижче. Для датованих посилань подальші зміни або переглянуті версії будь-якого з наведених видань застосовують до цього стандарту лише після включення їх в нього у вигляді змін або переглянутих версій. Для недатованих посилань застосовують найостанніші видання (разом зі всіма змінами).

EN 437 Test gas — Test pressures — Appliance categories

EN 10204 Metallic products — Types of inspection documents.

EN 50014 Electrical apparatus for potentially explosive atmospheres — General requirements.

EN 50020 Electrical apparatus for potentially explosive atmospheres — Intrinsic safety «i».

EN 60947-5-6 Low voltage switchgear and controlgear — Part 5-6: Control circuit devices and switching elements — DC interface for proximity sensors and switching amplifiers (NAMUR) (IEC 60947-5-6:1999)

EN 60529 Degrees of protection provided by enclosures (IP code) (IEC 60529:1989)

EN 60730-1:1995 Automatic electrical controls for household and similar use — Part 1: General requirements (IEC 60730-1:1993, modified)

ISO 228-1 Pipe threads where pressure-tight joints are not made on the threads — Part 1: Dimension, tolerances and designation

- ISO 834-1 Fire resistance tests — Elements of building construction — Part 1: General requirements
- ISO 2768-1 General tolerances — Part 1: Tolerances for linear and angular dimensions without individual tolerance indications
- ISO 7005-2 Metallic flanges — Part 1: Steel flanges
- ISO 7005-2 Metallic flanges — Part 2: Cast iron flanges.

НАЦІОНАЛЬНЕ ПОЯСНЕННЯ

- EN 437 Гази для випробовування. Випробовувальні тиски. Категорії приладів
- EN 10204 Металеві вироби. Типи перевіркових документів
- EN 50014 Електрообладнання для потенційно вибухонебезпечних середовищ. Загальні вимоги
- EN 50020 Електрообладнання для потенційно вибухонебезпечних середовищ. Система безпеки класу «і», зумовлена конструкцією
- EN 60947-5-6 Низьковольтне контрольно-розподільче обладнання. Частина 5-6. Пристрої контрольних кіл і перемикачі. Інтерфейси в колах постійного струму для безконтактних датчиків і перемикальних підсилювачів (NAMUR) (IEC 60947-5-6:1999)
- EN 60529 Ступені захисту, забезпечувані оболонками (IP код) (IEC 60529:1989)
- EN 60730-1:1995 Автоматичні електричні пристрої керування побутового і аналогічного призначення. Частина 1. Загальні вимоги (IEC 60730-1:1999, модифікований)
- ISO 228-1 Трубні різьби для з'єднань негерметичних за різьбою. Частина 1. Розміри допуски і позначення
- ISO 834-1 Випробовування на протипожежну стійкість. Елементи будівельних конструкцій. Частина 1. Загальні вимоги
- ISO 2768-1 Допустимі відхилення. Частина 1. Допустимі відхилення для лінійних і кутових розмірів в межах окремих допустимих показів
- ISO 7005-1 Металеві фланці. Частина 1. Стальні фланці
- ISO 7005-2 Металеві фланці. Частина 2. Чавунні фланці.

3 ТЕРМІНОЛОГІЯ

3.1 Терміни та визначення понять

У цьому стандарті застосовують наведені нижче терміни та визначення позначених ними понять.

3.1.1 роторний лічильник, РЛ (*rotary displacement meter (RD meter)*)

Об'ємний лічильник газу, в якому між стінками стаціонарної камери і обертливим елементом чи елементами утворюється жорстко обмежений вимірювальний об'єм. Кожний цикл обертання елемента(-ів) пропорційний до визначеного об'єму газу, який реєструє і відображає відліковий пристрій

3.1.2 фактична витрата (газу) (*actual flowrate*)

Витрата (газу) за переважних температур і тиску в розподільчій мережі, яка надходить до лічильника

3.1.3 діапазон витрати (*flowrate range*)

Діапазон витрат газу, обмежений мінімальною витратою Q_{\min} і максимальною витратою Q_{\max} , в якому лічильник працює в межах допустимих похибок (має відношення також до терміну «відносний робочий діапазон витрат»).

3.1.4 робочий тиск (*working pressure*)

Різниця між тиском на вході лічильника і атмосферним тиском

3.1.5 максимальний робочий тиск (*maximum working pressure*), (p_{\max})

Верхня межа робочого тиску, на який спроектовано лічильник, що визначена виробником та промаркована на корпусі лічильника

3.1.6 вимірювальний тиск (*metering pressure*), (p_m)

Абсолютний тиск, за яким вимірюють об'єм газу

3.1.7 втрата тиску (pressure loss)

Невідновлюване зниження тиску, спричинене наявністю лічильника в трубопроводі

3.1.8 умови вимірювання (metering conditions)

Переважні умови, за яких перебуває газ в місці вимірювання

3.1.9 стандартні умови (base conditions)

Контрольовані умови, до яких приводять об'єм газу, який спочатку було виміряно за переважних умов вимірювання

3.1.10 особливі умови (specified conditions)

Умови, в яких перебуває газ, що відповідає технічним вимогам замовника лічильника

3.1.11 нормальні умови експлуатації (normal conditions of use)

Умови, що відповідають робочим характеристикам лічильника:

- тиск на вході не перевищує максимальний робочий тиск;
- відповідний діапазон витрат газу;
- відповідна робоча температура та відповідний діапазон температур газу;
- відповідність газу, що постачається

3.1.12 діапазон робочих температур (operational temperature range)

Діапазон температур, в якому лічильник відповідає вимогам цього стандарту

3.1.13 діапазон температур зберігання (storage temperature range)

Діапазон температур, за якого лічильник можна зберігати без пошкоджень

3.1.14 перехідна витрата (transitional flowrate), (Q_t)

Значення витрати, за якої змінюється максимально допустима похибка лічильника

3.1.15 циклічний об'єм (cyclic volume)

Об'єм газу, виміряний за одного повного циклу обертання елемента(-ів)

3.1.16 похибка лічильника (error of indication)

Значення, що показує відношення у відсотках різниці між об'ємом газу, відображеним лічильником, і об'ємом газу, який фактично пройшов через лічильник газу, до об'єму газу, який фактично пройшов через лічильник газу:

$$E = \frac{V_i - V_c}{V_c} \cdot 100, \tag{1}$$

де V_i — об'єм, відображений лічильником,
 V_c — об'єм газу, що фактично пройшов через лічильник

3.1.17 нормальні умови довкілля (normal ambient conditions)

Тиск (1013,25 ± 100) мбар і температура (20 ± 5) °C

Національна примітка
 1 бар = 10⁵ Па.

3.2 Позначення

Таблиця 1

Позначення	Величина	Одиниця СІ
DN	Діаметр	безрозмірна
P	Абсолютний тиск	Па, бар
Q	Об'ємна витрата	м ³ /год
V	Об'єм	м ³
T	Температура	°C
E	Похибка	%
ρ	Густина газу	кг/м ³
U _B	Напруга батареї	В
I	Сила струму	А

Кінець таблиці 1

Позначення	Величина	Одиниця СІ
m	ІНДЕКСИ:	
b	Умови вимірювання газу	
t	Стандартні умови	
c	Перехідний	
s	Фактичний	
l	Відображений	

4 РОБОЧИЙ ДІАПАЗОН

4.1 Загальні положення

Значення максимальних витрат і відповідні значення верхніх граничних значень мінімальних витрат мають бути такі, як наведено в таблиці 2, за умов випробовування лічильника повітрям з густиною $1,2 \text{ кг/м}^3$.

4.2 Діапазон витрат

Заявлені значення максимальних витрат і відповідні їм мінімальні витрати для роторних лічильників газу наведені в таблиці 2.

Додатково: в п'яти останніх рядках таблиці 2 використані значення витрат кратні цілим числам десятків.

Таблиця 2

Q_{max} ($\text{м}^3/\text{год}$)	Діапазон витрат								
	1:10	1:20	1:30	1:50	1:65	1:100	1:160	1:200	1:250
	Q_{min} ($\text{м}^3/\text{год}$)								
16	1,6	0,8	0,5	0,3	0,25	0,16	0,10	0,08	0,065
25	2,5	1,3	0,8	0,5	0,4	0,25	0,16	0,13	0,10
40	4	2	1,3	0,8	0,65	0,4	0,25	0,2	0,16
65	6,5	3,2	2	1,3	1	0,65	0,4	0,3	0,25
100	10	5	3,2	2	1,6	1	0,65	0,5	0,4
160	16	8	5	3,2	2,5	1,6	1	0,8	0,65
250	25	13	8	5	4	2,5	1,6	1,3	1
400	40	20	13	8	6,5	4	2,5	2,0	1,6
650	65	32	20	13	10	6,5	4	3,2	2,5
1 000	100	50	32	20	16	10	6,5	5	4
1 600	160	80	50	32	25	16	10	8	6,5
2 500	250	130	80	50	40	25	16	13	10
4 000	400	200	130	80	65	40	25	20	16
6 500	650	320	200	130	100	65	40	32	25

4.3 Діапазон тиску

Діапазон значень тиску має бути від атмосферного тиску до максимального допустимого робочого тиску, зазначеного виробником, і це має бути позначено на лічильнику.

4.4 Діапазон температур

Усі лічильники повинні відповідати вимогам для діапазонів робочих температур і температур газу відповідно до класів температур ТС1/ТС2 (див. таблицю 3), як зазначено виробником.

Таблиця 3

Клас температур	Діапазон робочих температур, °C	Діапазон температур зберігання, °C
ТС 1	-10/+40	-20/+60
ТС 2	-25/+55	-25/+60

5 МЕТРОЛОГІЧНІ ХАРАКТЕРИСТИКИ

5.1 Похибка лічильника

5.1.1 Вимоги

Під час випробовування відповідно до 5.1.2, похибка лічильника не повинна перевищувати меж, зазначених в таблиці 4.

Таблиця 4

Витрата, Q , м ³ /год	Максимально допустимі похибки
$Q_{\min} \leq Q < Q_t$	$\pm 2 \%$
$Q_t \leq Q \leq Q_{\max}$	$\pm 1 \%$

Значення перехідної витрати, Q_t , наведено в таблиці 5:

Таблиця 5

Співвідношення витрат	Q_t
$\leq 1:20$	$0,20 \cdot Q_{\max}$
1:30	$0,15 \cdot Q_{\max}$
1:50	$0,10 \cdot Q_{\max}$
$> 1:50$	$0,05 \cdot Q_{\max}$

Кожний лічильник, має бути настроєно таким чином, щоб середнє зважене значення похибки (СЗП) було якомога ближча до нуля, наскільки це дозволяє калібрування та максимальна допустима похибка.

СЗП не повинна виходити за межі від мінус 0,4 % до 0,4 %.

СЗП обчислюють за формулою (2):

$$\text{СЗП} = \frac{\sum (Q_i/Q_{\max}) \cdot E_i}{\sum (Q_i/Q_{\max})} \quad (2)$$

де (Q_i/Q_{\max}) — ваговий коефіцієнт;

E_i — похибка лічильника за витрати Q_i , у відсотках.

Якщо $Q_i = Q_{\max}$, то замість 1 треба застосовувати ваговий коефіцієнт 0,4.

5.1.2 Випробовування

Випробування проводять, використовуючи повітря (густиною 1,2 кг/м³) або газ, зазначений у сфері застосування, за нормальних умов довкілля.

Лічильник випробовують за таких витрат ($\pm 10 \%$):

а) типові випробовування:

Національна примітка

Внаслідок різних систем контролю (ДСТУ 3021) в ЄС та Україні, переклад не завжди відображає суть явищ, подій чи процесів. Згадувані в тексті «типові випробовування» (переклад з англійської «type test») відповідають за змістом нетиповим випробовуванням (контрольні випробовування виготовлюваної продукції, які проводять, щоб оцінити ефективність та технологічний процес), доцільність впроваджуваних змін у конструкцію, рецептуру чи приймально-здавальним, тобто контрольним випробовуванням продукції під час проведення приймального контролю (приймальний контроль — це контроль продукції, за результатами якого приймається рішення щодо її придатності для постачання і (чи) використання). Див. ДСТУ 3021

1) для лічильників з діапазоном витрат від 1:10 до 1:30:

Q_{\min} ; $0,05 Q_{\max}$; $0,1 Q_{\max}$ (якщо ці значення більші ніж Q_{\min});
 $0,25 Q_{\max}$; $0,4 Q_{\max}$; $0,7 Q_{\max}$; Q_{\max} .

2) для лічильників з діапазоном витрат $\geq 1:50$:

Q_{\min} ; $0,05 Q_{\max}$; $0,15 Q_{\max}$; $0,25 Q_{\max}$; $0,4 Q_{\max}$; $0,7 Q_{\max}$; Q_{\max} .

б) індивідуальні заводські випробовування

випробовування для визначення похибки лічильника (кожний лічильник має бути випробувано):

Q_{\min} ; $0,25 Q_{\max}$; Q_{\max} .

На вимогу замовника, проведення випробовування для визначення похибки лічильника може бути проведено за особливих умов (закриті експлуатаційні умови).

5.2 Втрати тиску

5.2.1 Вимоги

Виробник повинен зазначити максимальні втрати тиску за витрати Q_{\max} , з використанням повітря з густиною $1,2 \text{ кг/м}^3$.

5.2.2 Випробовування

Втрати тиску визначають у точках які віддалені — на 1 діаметр перед і на 1 діаметр після лічильника, на трубі такого самого діаметра, що і лічильник.

Треба приділяти увагу вибору і виготовленню штуцерів відбирання тиску, щоб збурення структури потоку газу не впливало на покази тиску.

5.3 Стабільність лічильника

5.3.1 Вимоги

У діапазоні витрат від Q_t до Q_{\max} змінення похибки лічильника за кожної витрати не повинні виходити за межі $0,2 \%$.

5.3.2 Випробовування

Похибку лічильника визначають для двох значень витрат в такому порядку: Q_t , Q_{\max} , Q_t , Q_{\max} , Q_t , Q_{\max} , де змінення витрат від Q_t до Q_{\max} відбувається через $1,10 Q_{\max}$, щоб досягти витрати Q_{\max} від більшої витрати.

Для кожної витрати похибку лічильника визначають тричі без змінення витрати. Цикл повторюють тричі. Випробовування проводять з повітрям або газом за атмосферних умов (± 100 мбар).

Впевнюються, що дев'ять похибок лічильника для усіх витрат лежать в межах $0,2 \%$, не враховуючи взаємодію лічильника і випробовувального обладнання.

6 КОНСТРУКЦІЯ І МАТЕРІАЛИ

6.1 Загальні положення

Лічильник газу має бути розроблено таким чином, щоб будь-яка механічна дія, здатна вплинути на похибку лічильника, спричинювала видимі змінення в лічильнику, в його герметичності або його маркувальному пломбуванні.

6.2 Матеріали

6.2.1 Загальні положення

Корпус і внутрішній механізм лічильника має бути виготовлено з матеріалів, придатних для умов експлуатації і стійких до впливу газів, що можуть протікати через лічильник.

За необхідності, зовнішні поверхні має бути захищено від корозії.

Корпус лічильника і усі його інші частини мають бути виготовлено з надійного матеріалу для того, щоб витримати тиск і температуру, на яку розраховано лічильник.

6.2.2 Стійкість до зовнішньої корозії

Усі частини лічильника мають бути здатними витримати будь-які корозійно-активні речовини, що містяться в зовнішній атмосфері, з якими вони можуть бути в контакті протягом нормальних умов застосування.

За необхідності, лічильники повинні мати відповідне захисне покриття від корозії. Таке захисне покриття повинне задовольняти вимогам 6.2.3 і 6.2.4.

6.2.3 Стійкість захисного покриття до механічних пошкоджень

6.2.3.1 Вимоги

Основний матеріал лічильника не повинен мати будь-яких ознак впливу результатів випробування, описаного в 6.2.3.2.

6.2.3.2 Випробовування

Стійкість захисного покриття лічильника до механічних пошкоджень оцінюють за допомогою пристрою, показаного на рисунку 1, із зусиллям пружини $29,4 \text{ Н}$.

Примітка. Дряпальний елемент апарата — це сталевий кулька діаметром 1 мм , з'єднана легкоплавким припоєм з підпружиненим корпусом. Затискач типу «крокодил» приєднують до з'єднання лічильника з апаратом, рівномірно протягують по випробовуваній поверхні зі швидкістю від 30 мм/с до 40 мм/с , тримаючи апарат догори і притискаючи до поверхні протягом руху.

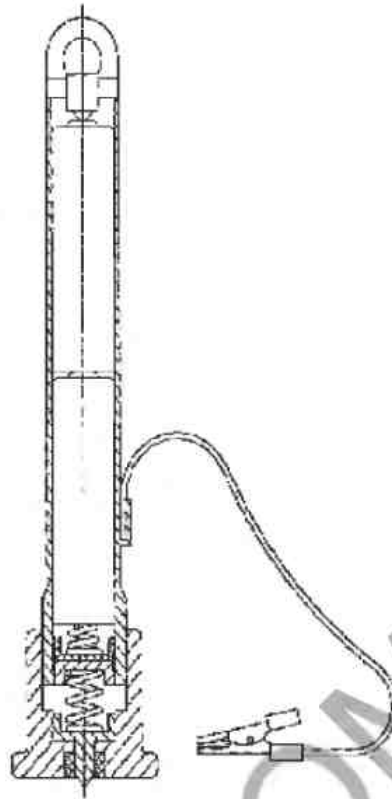


Рисунок 1 — Пристрій для випробовування на стійкість захисного покриття до механічних пошкоджень

Якщо захисне покриття металюване і нанесено прямо на металеву поверхню, то індикаторна лампа засвітиться без пошкодження покриття. У цьому випадку поверхню треба візуально оглянути щодо наявності пошкодження.

Кульку необхідно очищати після кожного разу і оглядати щодо відповідності вимогам. Також треба перевіряти, що зусилля пружини відповідає вимогам.

6.2.4 Адгезивність захисного покриття

6.2.4.1 Вимоги

Під час випробовування відповідно до 6.2.4.2 захисне покриття не повинно відшаровуватись.

6.2.4.2 Випробовування

Захисне покриття лічильника або його зразок покривають подряпинами під кутом 90° з інтервалом 1 мм. У результаті утворюється поверхня, розкреслена на 100 квадратів, кожен із стороною 1 мм.

До цієї поверхні приліплюють липку стрічку і різко відривають.

6.3 Стійкість

6.3.1 Стійкість до внутрішнього надлишкового тиску

6.3.1.1 Вимоги

Корпус лічильника має бути сконструйовано так, щоб він витримував внутрішній надлишковий тиск з дотриманням відповідних коефіцієнтів надійності для матеріалів корпусу і максимального робочого тиску. Крім того, треба випробовувати корпус, щоб упевнитись, що він може функціонувати безпечно. Випробовування корпусу лічильника наведено в 6.3.1.2.

Вікно відлікового пристрою, на яке за нормальних умов застосування діє тиск газу, треба випробовувати на міцність разом з корпусом.

Кожний корпус лічильника та інші складники, що утворюють газомісну структуру, треба випробовувати відповідно до 6.3.1.3. Сертифікат відповідності згідно з EN 10204, треба поставляти з кожним лічильником для підтвердження відповідності цьому розділу.

6.3.1.2 Типові випробовування

Умова 1:

Записи усіх розрахунків для розроблення мають бути доступні для перевірки, щоб переконатись, що матеріали і конструкція корпусу лічильника відповідають необхідному стандарту. Розрахунки щодо конструкції повинні відповідати вимогам до міцності, а також максимальній і мінімальній температурам відповідно до класу лічильника, як зазначено в 4.4.

Умова 2:

Гідростатичне випробовування треба проводити з тиском, принаймні в чотири рази більшим за максимальний робочий тиск, або 2 бар, якщо тиск за розрахунком вийшов менший. У цьому випробовуванні тиск підтримують протягом 30 хв. Випробовування проводять за температури $(20 \pm 5) ^\circ\text{C}$ (номінальна). Процедури і результати треба записати, вони мають бути доступні. Для кожного номінального діаметра треба випробовувати один зразок лічильника.

6.3.1.3 Індивідуально заводські випробовування

Випробовувальне обладнання не повинно спричиняти такого впливу на лічильник, яке може викривити результати випробування.

Залежно від випробовувального обладнання, випробовування може бути проведено водою, газом чи іншою рідиною, що має в'язкість не більшу, ніж вода, або газом (повітрям чи іншим придатним за властивостями газом).

У лічильнику не повинно бути повітря, якщо його випробовують рідиною.

Випробування треба проводити з внутрішнім надлишковим тиском принаймні в 1,5 рази вищим, ніж максимальний робочий тиск, але не меншим ніж 2 бар.

Випробування треба проводити, створюючи тиск всередині зібраного корпусу лічильника із закритими приєднувальними патрубками.

Помітне витікання через корпус недопустиме. Тривалість випробовування становить 180 с.

Якщо випробовування визначено проводити в присутності представника замовника, то випробовування взятого зі складу пофарбованого лічильника виконують не знімаючи фарби.

6.3.2 Швидкість змінення тиску

6.3.2.1 Вимоги

Лічильник повинен витримувати швидкість змінення тиску 350 мбар/с за відсутності потоку газу всередині.

6.3.2.2 Випробування на швидкість змінення тиску

Вихідний патрубок з'єднання лічильника треба заглушити; вхідний патрубок лічильника має бути приєднано до джерела тиску.

Тиск підвищують від атмосферного до p_{max} протягом часу (в секундах), що не перевищує p_{max} (в мілібарах), поділене на 350.

Потім знижують тиск до атмосферного з тією самою швидкістю, що і протягом підвищення тиску.

Лічильник повинен витримати випробовування на герметичність, наведене в 6.3.3.2 і похибки лічильника не повинні перевищувати меж, зазначених в таблиці 4 під час випробовування відповідно до 5.1.2.

6.3.3 Зовнішня герметичність

6.3.3.1 Вимоги

Під час випробовування відповідно до 6.3.3.2, лічильник повинен залишатись герметичним за нормальних умов застосування в межах максимального робочого тиску.

6.3.3.2 Випробовування

Лічильник випробовують на герметичність перед фарбуванням або перед нанесенням будь-якого зовнішнього покриття, яке може запобігати можливому витіканню. На складових лічильника не повинно бути залишків корозії, окису, залишків зварювання та інших матеріалів.

Якщо випробовування проводять в присутності представника замовника, то обов'язково проводять повторне випробовування взятого зі складу пофарбованого лічильника не знімаючи фарби.

Рівень чутливості обладнання для випробовування на герметичність має бути не меншим ніж $0,1 \text{ мм}^3 \cdot (\text{с} \cdot \text{DN})^{-1}$. Випробовувальне обладнання не повинно впливати на лічильник таким чином, щоб це могло вплинути на результати випробовування.

Повністю зібрані газовмісні частини лічильника піддають пневматичним випробуванням на зовнішню герметичність з мінімальним внутрішнім надлишковим тиском, що в 1,1 рази перевищує максимальний робочий тиск, але не менше ніж 0,5 бар. Тиск треба повільно підвищувати до випробовувального тиску зі швидкістю, що не перевищує 350 мбар/с, якщо інше не зазначено виробником.

Випробовувальний тиск підтримують протягом 180 с, під час яких не повинно бути помітного витікання.

Якщо випробування на герметичність проводять після гідростатичного випробування, то лічильник має бути повністю сухим, щоб запобігти герметизаційному впливу води.

Швидкість зниження тиску не повинна перевищувати швидкість підвищення тиску.

6.3.3.3 Випробовувальне середовище

Випробування треба проводити, використовуючи повітря, азот чи інший інертний газ.

Випробовувальне середовище не повинне містити олії, мастила чи вологи.

6.3.4 Температура

6.3.4.1 Вимоги

Лічильник має бути здатним працювати в робочому діапазоні температур як для середовища, так і для газу і повинен відповідати вимогам щодо похибок, наведених в 5.1.

Лічильник має бути сконструйовано і виготовлено таким чином, щоб в діапазоні температур зберігання як для середовища, так і для газу він не пошкоджувався, а його похибки були у допустимих межах, коли він повертається до робочої температури.

6.3.4.2 Випробування на стійкість до температури

Лічильник треба випробувати таким чином:

а) Похибку лічильника треба визначати за витрати $0,25 Q_{\max}$ та за температури не менше ніж на $15\text{ }^{\circ}\text{C}$ нижче і не менше, ніж на $10\text{ }^{\circ}\text{C}$ вище за температуру, яку застосовують під час випробування відповідно до 5.1.2.

Зміна похибки лічильника за такої витрати не повинна перевищувати $0,4\%$ на кожні $10\text{ }^{\circ}\text{C}$ для класів температур TC1 і $0,3\%$ на кожні $10\text{ }^{\circ}\text{C}$ для класів температур TC2.

б) мінімальна робоча температура

- охолодити лічильник до мінімальної робочої температури, доки вона не стабілізується;
- запустити лічильник з витратою, що не перевищує витрати Q_{\min} , з повітрям (або аналогічним середовищем) за температури довкілля.

Ротор лічильника повинен почати обертатись за витрати, що не перевищує Q_{\min} і продовжувати обертатись принаймні на один повний оберт із втратою тиску не більше ніж $0,1$ мбар.

с) максимальна робоча температура

- нагріти лічильник до максимальної робочої температури, доки вона не стабілізується;
- запустити лічильник з витратою, що не перевищує витрати Q_{\min} з повітрям (або аналогічним середовищем) за температури довкілля.

Ротор лічильника повинен почати обертатись за витрати, що не перевищує Q_{\min} , і продовжувати обертатись принаймні на один повний оберт із втратою тиску не більше ніж $0,1$ мбар.

д) мінімальна температура зберігання

- охолодити лічильник до мінімальної температури зберігання, доки вона не стабілізується;
- нагріти лічильник до температури довкілля, доки вона не стабілізується;
- виконати випробування для визначення похибки лічильника відповідно до 5.1.2 і провести візуальний огляд.

Похибка лічильника не повинна виходити за межі максимально допустимих похибок. Відхилення в показах лічильника не повинні перевищувати $0,4\%$. Не повинно бути слідів пошкодження.

е) максимальна температура зберігання

- нагріти лічильник до максимальної температури зберігання, доки вона не стабілізується;
- повернути лічильник до температури довкілля, доки вона не стабілізується;
- провести випробування для визначення похибки лічильника відповідно до 5.1.2 і провести візуальний огляд.

Похибка лічильника не повинна виходити за межі максимально допустимих похибок. Відхилення в показах лічильника не повинні перевищувати $0,4\%$. Не повинно бути слідів пошкодження.

6.3.5 Перевантаження витратою

6.3.5.1 Вимоги

Після виконання випробовування 6.3.5.2, лічильник не повинен мати видимого витікання або втрат тиску. Максимально допустимий відхил похибки лічильника за кожної витрати не повинен перевищувати 1/3 від максимально допустимої похибки лічильника, наведеної в таблиці 4, і похибка не повинна виходити за межі максимально допустимої похибки.

6.3.5.2 Випробовування

Лічильник працює з витратою Q_{\max} протягом 30 хв з повітрям густиною $1,2 \text{ кг/м}^3$, потім проводять випробовування для визначення похибки лічильника відповідно до 5.1.2.

6.3.6 Згинальний і скручувальний моменти

6.3.6.1 Вимоги

Під час прикладання згинального і скручувального моментів, наведених в таблиці 6, лічильник і з'єднання:

а) не повинні змінювати метрологічних характеристик:

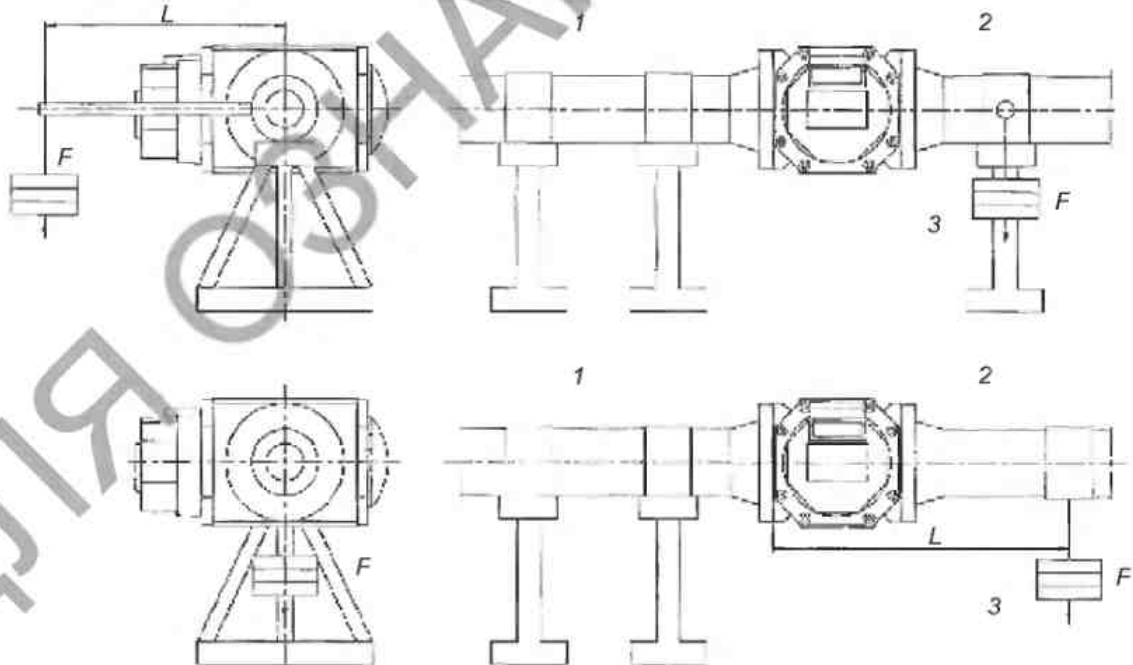
- похибка лічильника за Q_{\min} повинна залишатись в межах початково допустимих значень (див. 5.1.1) протягом прикладання моменту;
- після прикладання моменту з кожною витратою, похибка лічильника не повинна перевищувати меж, зазначених в таблиці 4, а відхил похибки лічильника за кожної витрати не повинен перевищувати 1/3 від максимально допустимої похибки лічильника;

б) після прикладання моменту лічильник повинен залишатись герметичним відповідно до 6.3.3;

с) після прикладання моменту не повинно бути незворотних деформацій лічильника.

6.3.6.2 Випробовування

Згинальний і скручувальний моменти прикладають окремо. Випробовування для визначення міцності лічильника проводять з установкою, подібною до тієї, яку зображено на рисунку 2. Вона складається з важеля визначеної довжини, до якого прикладають силу разом з вагою лічильника у перпендикулярній площині для виконання випробовування на згинальний і скручувальний моменти (одну трубку фіксують, а момент прикладають до іншої, як показано на рисунку 2).



Позначки:

- 1 — вхідна труба;
- 2 — вихідна труба;
- 3 — навантаження.

Рисунок 2 — Приклад установки для випробовування на згинальний і скручувальний моменти

Згинальний і скручувальний моменти прикладають до фланців зі значеннями, наведеними в таблиці 6 протягом принаймні 1 хв.

Визначають співвідношення двох сторін фланців перед випробуванням згинанням і після нього, щоб упевнитись, що різниця не перевищує 0,5°. Окрім того, визначають співвідношення відповідних отворів або відповідних точок на двох фланцях, щоб упевнитись, що різниця не перевищує 0,5°.

Таблиця 6 — Згинальний і скручувальний моменти, які прикладають до вхідного фланця

Діаметр труби (DN)	Момент (Н·м)
25	290
40	390
50	440
80	760
100	1220
150	2710
200	4470
250	7050

Послідовність випробування така:

- випробування для визначання похибки лічильника (див. 5.1.2);
- прикладання згинального або скручувального моменту;
- випробування для визначання похибки лічильника (див. 5.1.2) за витрати Q_{min} під час прикладання моменту;
- випробування для визначання похибки лічильника (див. 5.1.2) після того як прикладання моменту припинено;
- випробування на герметичність (див. 6.3.3.2).

6.4 З'єднання лічильника

Вхідне і вихідне з'єднання лічильника повинні мати однакові номінальні діаметри (DN) і з'єднувальні патрубкі, фланці мають відповідати ISO 7005-1 та ISO 7005-2.

Довжина патрубків має відповідати номінальним діаметрам (DN) з'єднання і максимальній витраті (Q_{max}), наведеній в таблицях 7 і 8.

Таблиця 7 — Приєднувальні розміри фланців для лічильників з фланцевими з'єднаннями (переважні комбінації виділено жирним шрифтом)

DN Q_{max}	25	40	50	80	100	150	200	250	300
16	75 171	120 171	150 171						
25	75 171	120 171	150 171						
			246 280						
40		120 171	150 171						
			190 280						
65		120 150 171	150 170 171						
			190	230 240					
100			150 170 171	171					
			200	230 240					

Кінець таблиці 7

DN Q _{max}	25	40	50	80	100	150	200	250	300
160			150 171	171 200 230 240 241	241 300				
250				230 240 241 270 310	230 241 300				
400					241 300 340 350 400				
650						340 350 370 406 450 500			
1 000						400 450 457 500 530 630	500 600		
1 600							400 500 530 533 600 630 850		
2 500								630 711 750 800 900	
4 000									710 900
6 500									710 900

Таблиця 8 — Приєднувальні вхідні/вихідні розміри для лічильників з нарізними з'єднаннями (переважні комбінації виділено жирним шрифтом)

DN Q_{\max}	25 а	40 а	50
16		121 154 171	
25		121 154 171	
40		121 154 171	
65		121	

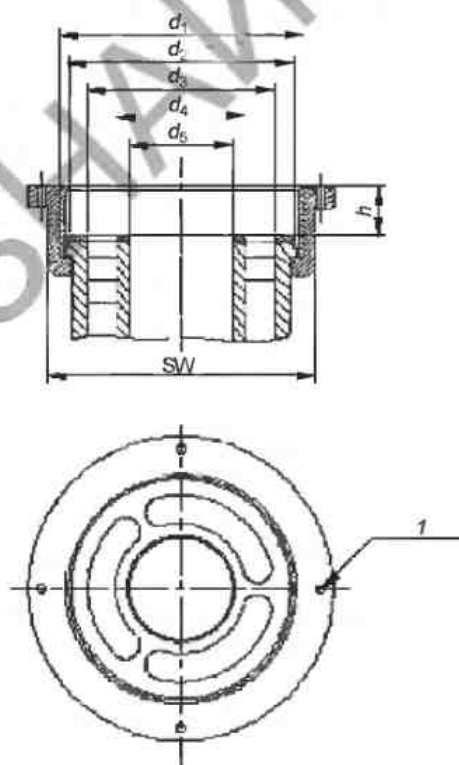
а — Поки що не застандартизовано.

Допустимі відстані між з'єднаннями, зазначені випробником, у паралельній площині і кутах, відстані між з'єднаннями наведено в ISO 2768-1, клас с.

З'єднання лічильника, що мають однотрубне коаксіальне з'єднання, має відповідати рисунку 3а і 3б (розміри в мм).

Розміри у міліметрах

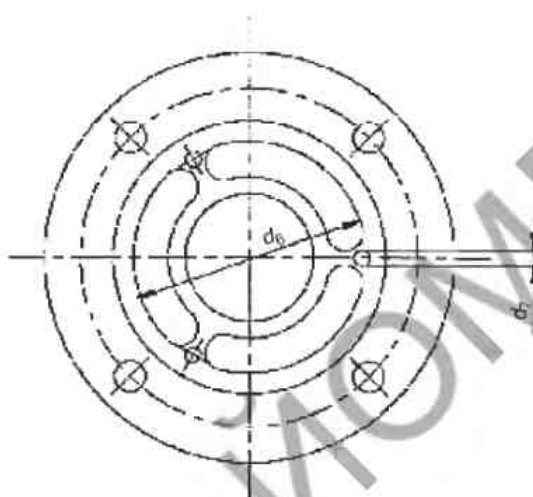
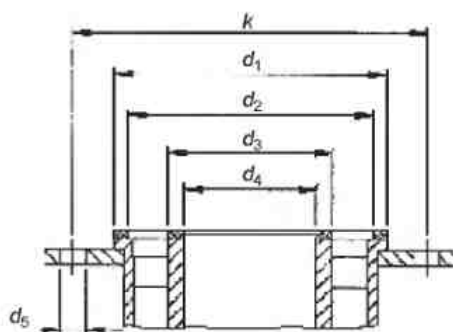
Q_{\max} М ³ /год	d_1	d_2	d_3	d_4	d_5	h	SW
≤ 10	G 2"	54	46	32	26	g^{+3}	65
16/25	G 2 3/4"	76.5	63	48	41	10^{+2}	90



Позначка:

1 — Пломбувальний отвір.

Рисунок 3а — Коаксіальне однотрубне гвинтове з'єднання



Q_{max} м ³ /год	d_1	d_2	d_3	d_4	d_5	d_6	d_7	№ до d_7	K	№ до k
40	98	82	60	50	12	75	2.6	3	125	4
65	158	114	82.5	68	18	139	3	3	180	8
100	188	133	95	77	18	160	3	3	210	8
160	240	194	133	113	22	217	3	4	270	8

Рисунок 3b — Коаксіальне фланцеве трубне з'єднання

6.5 Штуцери відбирання тиску і термогільзи

6.5.1 Штуцери відбирання тиску

Лічильник повинен мати штуцер відбирання тиску, щоб вимірювати тиск на вході лічильника, так званий вимірюваний тиск. Отвір для вимірювання тиску має бути не менше, ніж 3 мм.

Другий штуцер треба розмістити нижче, за вимірювальною камерою.

Штуцер відбирання тиску має бути розроблено таким чином, щоб вимірюваний тиск відображав умови вимірювання.

Штуцер відбирання тиску повинен мати пристосування для герметичного заглушування штуцера, і, якщо необхідно, для його пломбування.

Штуцери відбирання тиску мають конічну трубну нарізь 1/4" NPT.

Національна примітка

Параметри трубної нарізі в Україні визначають відповідно до чинних ГОСТ 6357 та ГОСТ 6211 (див. додаток НА).

6.5.2 Термогільзи

6.5.2.1 Загальні положення

Лічильник може бути обладнано термогільзами для встановлення чи підключення обладнання, що призначено вимірювати температуру газу, що проходить через лічильник.

Їх має бути розташовано таким чином, щоб вимірювати температуру газу, який проходить через лічильник у вимірювальній камері лічильника.

Якщо передбачають застосовувати систему вимірювання температури, яка за принципом роботи має виступати в потік газу, що проходить через лічильник, то лічильник треба повірити зі встановленими термогільзами або датчиками. Ця процедура не потрібна, якщо на стадії типових випробовувань доведено, що наявність датчика чи термогільзи має дуже незначний вплив на метрологічні характеристики лічильника.

Термогільза повинна мати гвинтову нарізь G 1/2 відповідно до вимог ISO 228-1.

6.5.2.2 Вимоги

Похибка лічильника з кожним випробовувальним потоком не повинна відхилитись більше ніж на 1/3 від максимальної допустимої похибки для витрат від Q_t до Q_{max} . Лічильник повинен відповідати вимогам 5.2.1 зі встановленим датчиком і вимірювальним термочаналом.

6.5.2.3 Випробовування

Виконують два випробовування для визначення похибки лічильника відповідно до 5.1.2 з встановленими і не встановленими датчиком/вимірювальним термочаналом.

7 ЗНЯТТЯ ПОКАЗІВ ЛІЧИЛЬНИКА

7.1 Відліковий пристрій

7.1.1 Загальні положення

Лічильники, на які поширюється цей стандарт, повинні мати підсумовувальні засоби (відліковий пристрій) для відображення виміряного об'єму газу.

Відліковий пристрій повинен показувати об'єм газу в кубічних метрах за умов вимірювання. Позначку одиниці фізичної величини «м³» має бути промарковано на табличці даних лічильника.

Відліковий пристрій не повинен показувати ніяких значень у разі зворотного потоку.

Відліковий пристрій і його привод повинні бути опломбовані, чи повинні мати можливість бути опломбованими, так щоб несанкціоноване втручання було неможливим без пошкодження пломбування.

Кількість цифр на відліковому пристрої має бути така, щоб було можливим за одну поділку до останньої цифри показати об'єм газу не менший, ніж той, що проходить за період роботи 2 000 год. роботи за максимальної витрати Q_{max} .

Має бути можливим повертати відліковий пристрій з кожухом таким чином, щоб можна було встановлювати лічильник в горизонтальній або вертикальній площині.

Якщо є можливість повертати відліковий пристрій, то кут його обертання не повинен перевищувати 359°.

7.1.2 Магнітна муфта

7.1.2.1 Вимоги

Магнітна муфта, якщо її застосовують, повинна передавати і підтримувати постійне обертання приводу від вимірювального елемента лічильника до відлікового пристрою.

Обертальний момент кожної магнітної муфти має бути принаймні втричі більшим ніж той, що може бути на приводі, з усіма відліковими пристроями, вихідними валами та іншим обладнанням, призначеним для одночасного функціонування як визначено виробником.

7.1.2.2 Типові випробовування

До магнітної муфти має бути приєднано всі пристрої, призначені для одночасної роботи, здатними витримувати зазначений максимальний обертальний момент (наприклад для вихідного валу). Магнітна муфта повинна працювати таким чином, щоб було можливим зафіксувати об'єм газу, що відповідає об'єму, який проходить через лічильник протягом випробовування на довговічність, див. 8.2.

Під час роботи кожний механічний відліковий пристрій треба настроїти так, щоб усі барабани показували цифру 9.

Максимальний обертальний момент, необхідний для роботи пристроїв і одночасного повертання барабанів відлікового пристрою до 0, треба виміряти і порівняти з зазначеним обертальним моментом магнітної муфти.

Треба упевнитись, що зазначений обертальний момент магнітної муфти принаймні втричі більший, ніж значення обертального моменту, виміряного протягом випробовування.

7.1.3 Механічний відліковий пристрій

7.1.3.1 Механічний відліковий пристрій складається з барабанів. Ці барабани повинні мати мінімальний діаметр 16 мм і повинні мати цифри від 0 до 9, висотою принаймні 4 мм.

7.1.3.2 Якщо відліковий пристрій має барабани, що показують десяткові частки кубічних метрів, то ці барабани має бути чітко відокремлено десятковим знаком від тих, що показують кубічні метри.

7.1.3.3 Якщо останні цифри показують десяткові частки кубічних метрів, то табличка даних повинна містити:

а) один (два, три і т. д.) нулів після останньої цифри, або

б) маркування «x10» (або «x100», або «x1 000» і т. д.) так, щоб зчитувати покази в кубічних метрах.

7.1.3.4 Переміщення на одну поділку значення завжди має відбуватись після того, як цифра на порядок нижчої декади пройде через свою останню десятку частину.

7.1.4 Контролювальний елемент

7.1.4.1 Загальні положення

Лічильник повинен мати вбудований контролювальний елемент, або мати можливість підключення зовнішнього контролювального обладнання.

Контролювальний елемент повинен мати роздільну здатність, що становить 1/10 від максимально допустимої похибки лічильника, коли лічильник працює протягом не більше ніж 30 хв з витратою Q_{\min} .

7.1.4.2 Контролювальний елемент механічного відлікового пристрою

Вбудований контролювальний елемент може бути останнім, що постійно рухається, барабаном механічного відлікового пристрою. Цей барабан повинен мати шкалу, де відстань між рисками не менша ніж 1 мм і є сталою по всій шкалі.

Ціна поділки шкали має бути у такому вигляді 1×10^n , 2×10^n або 5×10^n м³, (де n — це ціле від'ємне чи додатне число або нуль).

Позначки на шкалі мають бути нанесені акуратно і однаково за виглядом.

У разі, коли масштаб поділок наведений як 1×10^n або 2×10^n м³, всі риси поділок кратні 5, а у разі масштабу поділок за формою 5×10^n м³, всі риси поділок кратні 2 — мають бути довгими за інші.

Риски позначок шкали мають бути достатньої товщини, щоб бути добре видимими.

Контролювальний елемент може мати на шкалі досить контрастне і достатнього розміру маркування для автоматичного фотоелектричного сканування. Це маркування не повинно перебивати градування і його наявність не повинна впливати на чіткість читання.

7.1.4.3 Генератор імпульсів як контролювальний елемент

Генератор імпульсів можна застосовувати як контролювальний елемент, якщо він повністю відповідає вимогам 7.4.

7.2 Вікно відлікового пристрою

7.2.1 Загальні положення

Вікно захищає відліковий пристрій і робить можливим читання його показів.

7.2.2 Вимоги

7.2.2.1 Візуальні вимоги

За нормальних умов застосування і протягом встановленого строку служби лічильника необхідно, щоб було можливим зчитувати покази відлікового пристрою через його вікно, незалежно від того, з якого матеріалу його виготовлено.

Ділянка, через яку дивляться на відліковий пристрій, має бути прозорою і не спричиняти видимих викривлень того, що спостерігають під кутом до 15° від нормалі до вікна.

Після випробування відповідно до 7.2.3.3 не має бути видимих пошкоджень і за нормальних умов освітлення має бути можливим зчитувати покази відлікового пристрою без видимих зусиль.

7.2.2.2 Міцність

Під час випробування відповідно до 7.2.3.3 вікно відлікового пристрою повинне розбитись до можливого втручання до колесчат відлікового пристрою чи приводу пристрою, або на ньому повинні з'явитись видимі знаки пошкодження.

7.2.3 Випробування

7.2.3.1 Випробування ультрафіолетовим опромінюванням

Відліковий пристрій, табло і вікно відлікового пристрою та зразки позначок на лічильнику піддають дії ультрафіолетового випромінювання протягом п'яти періодів по 8 год кожний, застосовуючи при цьому підвісну лампу денного світла, що була в експлуатації від 50 год до 400 год.

Джерелом світла є ртутна лампа з вольфрамовою спіраллю, закрита склом, що має низький коефіцієнт пропускання, нижче 280 нм. Скляна оболонка має конічну форму і її посріблено зсередини, щоб утворити відбивач. Потужність лампи від 275 Вт до 300 Вт. Опромінюванні частини розташовують на відстані 400 мм від низу лампи на її поздовжній осі. Навколишнє повітря має вільно циркулювати, і його доступ не повинно бути нічим обмежено.

Після кожного опромінювання, окрім останнього, треба занурити зразок повністю у дистильовану воду на 16 год і потім очистити і висушити бавовняною тканиною.

7.2.3.2 Випробування вікна ударом

Вікно робочого лічильника, що працює за температури мінус 5°C , повинне витримувати падіння сталеві кульки діаметром 25 мм, що падає тричі з висоти 250 мм у центр вікна перпендикулярно до його площини.

7.2.3.3 Міцність

Наносять удар перпендикулярно до площини вікна за допомогою дерев'яної палки діаметром 10 мм.

7.3 Вихідні привідні вали

7.3.1 Вимоги

7.3.1.1 Лічильник може бути обладнано вихідними валами для того, щоб приводити у рух знімне приладдя.

Обертальний момент, необхідний лічильнику для приведення в рух приладдя, не повинен спричиняти зміни в показах лічильника більших, ніж ті, що визначені в таблиці 9.

Таблиця 9

Значення витрати Q_{min}	Допустимі зміни похибки лічильника за витрати Q_{min}
$\leq 0,05 Q_{\text{max}}$	1 %
$> 0,05 Q_{\text{max}}$	0,5 %

Розміри механічних приводних муфт вихідних валів повинні відповідати розмірам, показаним на рисунку 4.

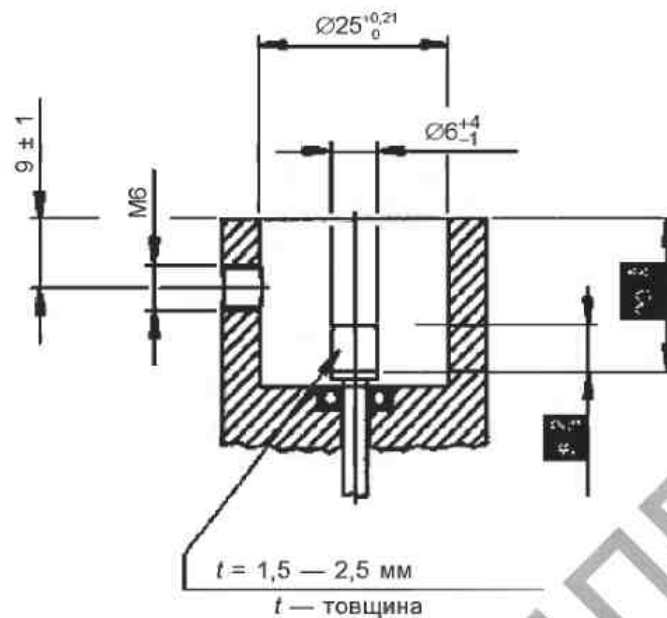


Рисунок 4 — Муфта вихідного валу

7.3.1.2 Механічний вал треба описувати, наводячи значення:

- його константи (С) у вигляді: «1 tr ... м³ (або дм³)»,
- максимального допустимого обертового моменту у вигляді « $M_{\max} = \dots \text{Н} \cdot \text{мм}$ »,
- напрямок обертання.

Примітка. «tr» означає «обертання».

7.3.1.3 У разі відсутності приєднань, відкриті кінці валів мають бути відповідним чином захищені і опломбовані.

7.3.1.4 З'єднання між вимірювальним пристроєм і проміжним обладнанням повинно втримувати обертальний момент втричі більший, ніж максимально допустимий обертальний момент відповідно до 7.3.1.2.

7.3.2 Випробовування

Прикладають максимальний обертальний момент, зазначений на лічильнику, до приводних валів або інших приєднаних пристроїв. Запускають лічильник з витратою Q_{\min} з повітрям густиною 1,2 кг/м³. Вимірюють похибку лічильника.

Принаймні три лічильники кожного розміру треба випробовувати з повітрям густиною 1,2 кг/м³ на відповідність 7.3.1.4 і таблиці 9.

Якщо випробовування охоплює лічильники різних розмірів, то випробовування на обертальний момент можна проводити лише з лічильниками найменшого розміру, для лічильників більшого розміру зазначено той самий обертальний момент, і їхні вали мають такі самі або більші вихідні константи.

Для лічильників з кількома значеннями витрат Q_{\min} випробовування треба проводити з найменшим значенням. Допустимі значення обертального моменту для інших робочих діапазонів можна розрахувати з результатів цього випробовування.

Перетворення для інших витрат Q_{\min} виконують за такими правилами:

- а) якщо потік сталий, то зміни похибки пропорційні до обертального моменту;
- б) якщо обертальний момент сталий, то зміни похибки обернено-пропорційні до співвідношення витрат.

7.4 Генератори імпульсів

7.4.1 Загальні положення

Лічильники можуть мати пристрої, що здатні генерувати електричні сигнали, пропорційні певному об'єму газу.

Ці пристрої називають генераторами імпульсів, і вони можуть бути у вигляді:

- контактів з нульовим потенціалом;
- безконтактних перемикачів;
- твердотільних пристроїв;
- інших пристроїв.

Генератори імпульсів можуть бути з'єднані з лічильником або бути його вбудованою частиною, або як доповнення, або як поєднання того і іншого.

Значення імпульсу зазвичай виражають таким чином:

«1 імп = ... м³»

Значення одного імпульсу, виражене в одиницях об'єму, має бути написано на таблиці даних біля вихідного з'єднання.

Значення імпульсу треба обчислювати з не менше ніж 6 цифрами з передатного числа показів лічильника і місця, де генерується імпульс.

Виробник повинен надавати документацію, згідно з якою можна обчислити значення імпульсу.

Похибка обчислюваного, як зазначено, значення імпульсу не повинна перевищувати 0,05 %.

Застосування генератора імпульсів не повинно заважати безпечному функціонуванню лічильника згідно з вимогами EN 50014 та EN 50020.

Складники генератора імпульсів повинні задовільно працювати за витрати Q_{\max} принаймні протягом року.

7.4.2 Вимоги до низькочастотних генераторів імпульсів

Лічильник може бути обладнано генератором імпульсів, що створює ціле число імпульсів на 10ⁿ м³ (n може бути від'ємним або додатнім цілим числом чи нулем).

Значення імпульсів повинні відповідати таблиці 10.

Таблиця 10

Витрата Q_{\max}	Значення імпульсу
25—100	1 імп = 0,1 м ³ або 1 імп = 0,01 м ³
160—1 000	1 імп = 1 м ³ або 1 імп = 0,1 м ³
> 1 000	1 імп = 10 м ³ або 1 імп = 1 м ³

Час закривання і відкривання має бути більше ніж 200 мс.

7.4.3 Вимоги до високочастотних генераторів імпульсів

Якщо лічильник має високочастотний вихід, то сигнал за витрати Q_{\max} має бути в діапазоні від 0,05 кГц до 5 кГц.

Генератор імпульсів має відповідати EN 60947-5-6.

7.4.4 Електричне з'єднання

З'єднання повинне мати клас захисту IP 65 (EN 60529) і повинне мати змогу бути з'єднаним з електрично екранованою проводкою. Усі гнізда з'єднувачів повинні мати захисні ковпачки.

8 ДОВГОВІЧНІСТЬ

8.1 Вимоги

Лічильники повинні зберігати свої метрологічні характеристики в певних межах протягом очікуваного строку служби.

Лічильники перед випробуванням на довговічність повинні відповідати таким вимогам:

а) похибка лічильника має бути в межах первинної допустимої похибки лічильника, наведеної в таблиці 4 під час випробування відповідно до 5.1.2;

б) втрати тиску мають бути такі, як наведено в 5.2.

Після завершення випробування на довговічність усі лічильники повинні відповідати таким вимогам: різниця похибки лічильника за усіх випробних витрат між початком і кінцем випробування не повинна перевищувати 1/3 від максимально допустимої похибки, наведеної в таблиці 4, якщо випробування проводять відповідно до 5.1.2.

8.2 Випробування

Один лічильник наданого типорозміру з кожного варіанту комплектації зі всієї виробленої продукції, піддають випробуванню для затвердження типу.

Випробування виконують за витрати Q_{\max} лічильника. Після вимірювання об'єму газу чи повітря, що має густину $1,2 \text{ кг/м}^3$ протягом 1 000 год, похибку лічильника визначають знову.

Наприкінці випробування на довговічність похибку лічильника вимірюють за тих самих умов і тим самим обладнанням, що і на початку випробування.

Випробування на довговічність має бути завершено протягом восьми тижнів.

Лічильники, що підлягають випробуванню на довговічність, повинні бути разом зі своїми відліковими пристроями.

9 МАРКУВАННЯ

9.1 Загальні положення

Кожний лічильник повинен мати на лицевій передній панелі або на спеціальній табличці даних таке маркування:

- a) позначку затвердження типу лічильника, якщо застосовують;
 - b) номер цього стандарту;
 - c) торгову марку або назву виробника;
 - d) серійний номер лічильника і рік його випуску;
 - e) максимальну витрату: $Q_{\max} = \dots \text{ м}^3/\text{год}$;
 - f) мінімальну витрату: $Q_{\min} = \dots \text{ м}^3/\text{год}$;
 - g) максимальний робочий тиск: $p_{\max} = \dots \text{ МПа}$ (або кПа, або Па, або бар);
 - h) номінальне значення циклічного об'єму: $V = \dots \text{ дм}^3$;
 - i) клас температури лічильника;
 - j) об'єм на один вихідний імпульс;
 - k) якщо необхідно, то заводську позначку лічильника, спеціальний серійний номер, назву постачальника газу, назву відповідальних за ремонт та дату ремонту.
- Інше маркування можливе за спеціальною вимогою.

9.2 Напрямок обертання

Напрямок обертання має бути чітко і надійно промарковано на лічильнику.

9.3 Штуцери відбирання тиску

Штуцери для вимірювання тиску мають бути чітко і надійно промарковані символом « p_m », інші штуцери відбирання тиску маркують « p ».

9.4 Чіткість і стійкість маркування

9.4.1 Вимоги

Будь-яку маркувальну табличку чи табличку даних, яка не є частиною таблички відлікового пристрою лічильника який запломбовано, має бути нероз'ємно з'єднано з корпусом лічильника, бути добре видимою, без перешкод для читання і бути нестираною за нормальних умов застосування лічильника і під час випробувань, наведених в 9.4.2.

Відліковий пристрій і табличка на відліковому пристрої, під час розглядання через вікно відлікового пристрою, повинні бути читабельні після випробування відповідно до 7.2.3.1

Відповідність перевіряють візуальним оглядом.

9.4.2 Випробування на нестираність

Усі маркування на зовнішній поверхні лічильника, які можуть бути в контакті протягом нормального застосування лічильника, підлягають випробуванню на нестираність, що визначено в EN 60730-1:1995, додаток A.

ДОДАТОК А
(обов'язковий)

ПОСЛІДОВНІСТЬ ПРОВЕДЕННЯ ВИПРОБОВУВАНЬ

Таблиця А.1

Розділ	Назва	Схема приймання		Пункт
		Огляд	Випробовування	
4	Робочий діапазон			
	Діапазон витрат газу	x		4.2
	Діапазон тиску	x		4.3
	Діапазон температур	x		4.4
5	Метрологічні характеристики			
	Похибка лічильника		x	5.1
	Втрати тиску		x	5.2
	Стабільність лічильника		x	5.3
6	Конструкція і матеріали			
	Несанкціоноване втручання	x	x	6.1
	Захист від газу	x		6.2.1
	Протикорозійна стійкість			6.2.1; 6.2.3; 6.2.4
	Максимальний тиск		x	6.3.1
	Швидкість змінення тиску		x	6.3.2
	Зовнішня герметичність	x	x	6.3.3
	Стійкість до впливу температури	x	x	6.3.4
	Перевантаження витратою		x	6.3.5
	Згинальний і скручувальний моменти		x	6.3.6
	Допустимі відхилення розмірів з'єднань		x	6.4
	Штуцери вибору тиску			6.5.1
	Термогільзи			6.5.2
7	Покази лічильника			
	Відліковий пристрій	x	x	7.1.1; 7.1.2
	Електромеханічний або електричний відліковий пристрій	x		
	Контролювальний елемент механічного відлікового пристрою	x		7.1.4.2
	Генератор імпульсів як контролювальний елемент	x	x	7.1.4.3
	Вікно відлікового пристрою — візуальний огляд	x	x	7.2.2.1
	Вікно відлікового пристрою — міцність	x	x	7.2.3.3
	Вікно відлікового пристрою — удар		x	7.2.3.2
	Вікно відлікового пристрою — випробовування УФ-випроміненням		x	7.2.3.1
	Вихідні приводні вали		x	7.3
	Прикладання обертального моменту до валу			7.4
	Генератор імпульсів			
8	Довговічність		x	8.1.1
9	Маркування	x	x	9.1; 9.2; 9.3 9.4

ДОДАТОК В
(обов'язковий)

ІНДИВІДУАЛЬНІ ВИПРОБОВУВАННЯ ЛІЧИЛЬНИКА

Для забезпечення безпечності і метрологічних вимог всіх вироблюваних лічильників, треба провести принаймні такі випробовування кожного лічильника, як зазначено в таблиці В.1

Таблиця В.1

Розділ	Назва	Готова продукція		Підрозділ, пункт
		Огляд	Випробовування	
5	Метрологічні характеристики			
	Похибка лічильника		x	5.1
	Втрати тиску		x	5.2
6	Конструкція і матеріали			
	Несанкціоноване втручання	x ^{a)}		6.1
	Максимальний тиск	x	x	6.3.1
	Зовнішня герметичність		x	6.3.3
9	Маркування	x		9.1, 9.2, 9.3

^{a)} Огляд пломбування.

ДОДАТОК С
(обов'язковий)

**СТІЙКІСТЬ ДО ВИСОКИХ ТЕМПЕРАТУР
(НЕОБОВ'ЯЗКОВО)**

Якщо виробник зазначає, що лічильник стійкий до високих температур, то лічильник повинен відповідати вимогам цього додатка.

С.1 Вимоги

Під час випробовування відповідно до С.2 значення, що стосуються герметичності корпусу лічильника, не повинні перевищувати меж, наведених в таблиці С.1.

Таблиця С.1

Назва	$Q_{max} \leq 40 \text{ м}^3/\text{год}$	$Q_{max} > 40 \text{ м}^3/\text{год}$
Максимальна допустима витрата витікання ^{a)}	0,150 м ³ /год	0,450 м ³ /год
Випробовувальна температура	650 °С	650 °С
Усталений період часу	30 хв	30 хв
Випробовувальна речовина	азот	азот
Випробовувальний тиск ^{b)}	максимальний тиск ≤ 4 бар	максимальний тиск ≤ 4 бар

^{a)} Стосується витрати газу, що витікає на виході, приведено для нормальних умов: 20 °С і 1013,25 мбар (1,01325 бар).

^{b)} Випробовувальну температуру вибирають відповідно до місця застосування (наприклад, житловий район) залежно від робочого тиску.

С.2 Випробовування

С.2.1 Випробовувальне обладнання

Піч повинна підвищувати навколишню температуру відповідно до кривої, визначеної в ISO 834-1.

Розміри печі повинні давати змогу встановлювати лічильник так, щоб усі його з'єднання розташовували таким чином, як на практиці. Обладнання має забезпечити змогу підтримувати сталий тиск в корпусі лічильника.

С.2.2 Умови випробовування

- підвищувати навколишню температуру відповідно до кривої, зазначеної в ISO 834-1, доки найхолодніша точка лічильника не нагріється до 650 °С;
- підтримувати температуру протягом 30 хв;
- випробовувальний тиск: максимальне значення 4 бар;
- випробовувальний газ — азот.

С.2.3 Процедура проведення випробовування

Випробовування можна проводити на порожньому корпусі.

З'єднати випробний лічильник (корпус лічильника) з входним і вихідним з'єднаннями і встановити у центрі печі, використовуючи підпорки, якщо необхідно:



Рисунок С.1 — Установа для випробовування на стійкість до високих температур (система обладнання)

Із закритим регулювальним клапаном треба піддати лічильник дії тиску за допомогою азоту, перевірити його герметичність.

З лічильником за умов випробовувального тиску треба підвищити температуру печі відповідно до кривої перевищення температури згідно з ISO 834-1.

Коли температура найхолоднішої точки випробного лічильника досягне 650 °С, треба контролювати температуру печі так, щоб підтримувати її на рівні 650 °С протягом 30 хв.

Протягом усього випробовування треба підтримувати тиск у випробного лічильника за випробовувальної температури, наприклад за допомогою регулювального клапана. Швидкість витікання реєструють відповідним вимірюванням; вимірювальні періоди мають бути не довші за 5 хв.

Витікання дорівнює вимірюваному об'єму азоту за вимірювальний час.

С.3 Маркування

Для позначення того, що лічильник відповідає вимогам С.1, вимірювальний тиск позначають на табличці даних лічильника згідно з розділом 9 таким чином:

$$\text{HTR } p_{\text{max}} = \dots \text{ МПа (кПа, Па, бар).}$$

БІБЛІОГРАФІЯ

- EN 1333 Pipework components — Definition and selection of PN
 prEN 12405 Gas-volume electronic conversion devices
 EN 50039 Electrical apparatus for potentially explosive atmospheres — Intrinsic safety «i» systems
 ISO 7-1 Pipe threads where pressure-tight joints are made on the threads — Part 1: Dimension, tolerances and designation
 IEC 60068-2-30 Environmental testing — Part 2: Tests — Test Db and guidance: Damp heat cyclic (12 + 12 hour cycle) (IEC 60068-2-30:1980+A1:1985)
 OIML R 6 ORGANISATION INTERNATIONALE DE METROLOGIE LEGALE. International Recommendation R 6: General provisions for gas volume meters
 OIML R 31 ORGANISATION INTERNATIONALE DE METROLOGIE LEGALE. International Recommendation R 31: Diaphragm gas meters.

НАЦІОНАЛЬНЕ ПОЯСНЕННЯ

- EN 1333 Елементи трубопроводів. Визначення і вибір за PN
 prEN 12405 Електронні газово-об'ємні перетворювачі
 EN 50039 Електрообладнання для потенційно вибухової атмосфери. Системи безпеки класу «і», зумовлені конструкцією
 ISO 7-1 Нарізь трубопроводів, в яких герметичні стики зроблено під нарізь. Частина 1. Розміри, допуски і позначення
 IEC 60068-2-30 Випробовування на вплив зовнішніх чинників. Частина 2. Випробовування. Випробовування Db і настанова: сухе тепло, цикли (12 +12-годинні цикли) (IEC60068-2-30:1980+A1:1985)
 OIML R 6 Міжнародна організація законодавчої метрології. Загальне забезпечення для об'ємних лічильників газу
 OIML R 31 Міжнародна організація законодавчої метрології. Мембранні лічильники газу.

ДОДАТОК НА
 (довідковий)

ПЕРЕЛІК НАЦІОНАЛЬНИХ ТА МІЖДЕРЖАВНИХ СТАНДАРТІВ, ІДЕНТИЧНИХ МС ТА РОЗРОБЛЕНИХ НА ОСНОВІ МС, А ТАКОЖ МІЖДЕРЖАВНИХ СТАНДАРТІВ, НА ЯКІ Є ПОСИЛАННЯ В ЦЬОМУ СТАНДАРТІ ТА В НАЦІОНАЛЬНИХ ПОЯСНЕННЯХ

- ДСТУ EN 10204-2001 Вироби металеві. Види документів контролю (EN 10204:1995, IDT)
 ДСТУ EN 50014-2001 Апаратура електрична для потенційно вибухонебезпечних середовищ (EN 50014:1992, IDT)
 ГОСТ 5542-87 Газы горючие природные для промышленного и коммунально-бытового назначения. Технические условия
 ГОСТ 12997-84 Изделия ГСП. Общие технические условия
 ГОСТ 14254-96 (МЭК 529-89) Степени защиты, обеспечиваемые оболочками (Код IP)
 ГОСТ 15150 –69 Машины, приборы и др. технические изделия. Исполнения для различных климатических районов. Категории, условия эксплуатации, хранения и транспортирования в части воздействия климатических факторов внешней среды
 ГОСТ 6357-81 Основные нормы взаимозаменяемости. Резьба трубная цилиндрическая
 ГОСТ 6211-81 Основные нормы взаимозаменяемости. Резьба трубная коническая
 ГОСТ МЭК 730-1-95 Автоматические электрические управляющие устройства бытового и аналогичного назначения. Общие требования и методы испытаний
 ГОСТ 30247.0-94 (ИСО 834-1-75) Конструкции строительные. Методы испытаний на огнестойкость. Общие требования
 ГОСТ 30893.1-2002 (ИСО 2768-1-89) Основные нормы взаимозаменяемости. Общие допуски. Предельные отклонения линейных и угловых размеров с неуказанными допусками.

УКНД 91.140.40

Ключові слова: роторні лічильники газу, витрата газу, втрата тиску, похибка лічильника, циклічний об'єм, стабільність лічильника, стандартні умови, випробовування лічильника.

ДЛЯ ОЗНАЙОМЛЕННЯ

Редактор **О. Чихман**
Технічний редактор **О. Касіч**
Коректор **І. Дьячкова**
Верстальник **Т. Шишкіна**

Підписано до друку 07.02.2007. Формат 60 × 84 1/8.
Ум. друк. арк. 3,25 Зам. Ціна договірна.

Відділ редагування нормативних документів ДП «УкрНДНЦ»
03115, м. Київ, вул. Святошинська, 2