



НАЦІОНАЛЬНИЙ СТАНДАРТ УКРАЇНИ

Неруйнівний контроль

КАПІЛЯРНИЙ КОНТРОЛЬ

Частина 3. Контрольні зразки
(EN ISO 3452-3:1998, IDT)

ДСТУ EN ISO 3452-3:2005

Видання офіційне



БЗ № 10–2005/757

ІЛІВ
ДЕРЖСПОЖИВСТАНДАРТ УКРАЇНИ
2007

ПЕРЕДМОВА

1 ВНЕСЕНО: Технічний комітет зі стандартизації «Технічна діагностика і неруйнівний контроль» (ТК 78) та Інститут електрозварювання ім. Є.О. Патона НАН України

ПЕРЕКЛАД І НАУКОВО-ТЕХНІЧНЕ РЕДАГУВАННЯ: **В. Троїцький**, д-р техн. наук (науковий керівник);
Ю. Посипайко; **Н. Троїцька**

2 НАДАНО ЧИННОСТІ: наказ Держспоживстандарту України від 5 жовтня 2005 р. № 287 з 2007–01–01, зі зміною дати чинності згідно з наказом № 82 від 11 квітня 2007 р.

3 Національний стандарт ДСТУ EN ISO 3452-3:2005 ідентичний з EN ISO 3452-3:1998 Non-destructive testing — Penetrant testing — Part 3: Reference test blocks (Неруйнівний контроль. Капілярний контроль. Частина 3. Контрольні зразки) і включений з дозволу CEN, rue de Stassart 36, B-1050 Brussels. Усі права щодо використання Європейських стандартів у будь-якій формі і будь-яким способом залишаються за CEN та її Національними членами, і будь-яке використання без письмового дозволу Державного комітету України з питань технічного регулювання та споживчої політики (ДССУ) заборонено

Ступінь відповідності — ідентичний (IDT)

Переклад з англійської (en)

4 УВЕДЕНО ВПЕРШЕ

Право власності на цей документ належить державі.
Відтворювати, тиражувати і розповсюджувати його повністю чи частково
на будь-яких носіях інформації без офіційного дозволу заборонено.
Стосовно врегулювання прав власності треба звертатися до Держспоживстандарту України

Держспоживстандарт України, 2007

ЗМІСТ

	с.
Національний вступ	IV
Вступ	IV
1 Сфера застосування	1
2 Нормативні посилання	1
3 Опис контрольних зразків	2
4 Конструкція та розміри контрольного зразка типу 1	2
5 Конструкція та розміри контрольного зразка типу 2	3
6 Ідентифікація	5
Додаток А Нормативні посилання на міжнародні публікації з відповідними їм європейськими публікаціями	5

НАЦІОНАЛЬНИЙ ВСТУП

Цей стандарт є тотожний переклад EN ISO 3452-3:1998 Non-destructive testing — Penetrant testing — Part 3: Reference test blocks (Неруйнівний контроль. Капілярний контроль. Частина 3. Контрольні зразки).

Технічний комітет, відповідальний за цей стандарт, — ТК 78 «Технічна діагностика і неруйнівний контроль».

Стандарт містить вимоги, які відповідають чинному законодавству.

До стандарту внесено такі редакційні зміни:

- слова «цей європейський стандарт» замінено на «цей стандарт»;
 - структурні елементи стандарту: «Титульний аркуш», «Передмову», «Національний вступ» і «Бібліографічні дані» — оформлено згідно з вимогами національної стандартизації України;
 - до розділу «Нормативні посилання» долучено «Національне пояснення», виділене рамкою;
 - у стандарті є посилання на EN 571-1:1997, який прийнято в Україні як ДСТУ EN 571-1:2001, та EN ISO 3452-2:2000, який прийнято в Україні як ДСТУ EN ISO 3452-2:2005.
 - позначки одиниць фізичних величин відповідають стандартам серії ДСТУ 3651–1997 «Метрологія. Одиниці фізичних величин»;
 - вилучено частину вступу до європейського стандарту, яка не несе технічного змісту.
- Копії документів, на які є посилання у цьому стандарті, можна отримати в Головному фонді нормативних документів.

ВСТУП

Цей стандарт розроблений Технічним комітетом CEN/TC 138 «Неруйнівний контроль», секретаріат якого знаходиться при AFNOR (Французька асоціація зі стандартизації) при співробітництві з Технічним комітетом ISO/TC 135.

EN ISO 3452-3 входить до серії стандартів із капілярного контролю:

- EN 571-1 Non-destructive testing — Penetrant testing — Part 1: General principles (Неруйнівний контроль. Капілярний контроль. Частина 1. Загальні вимоги);
- EN ISO 3452-2 Non-destructive testing — Penetrant testing — Part 2: Testing of penetrant materials (Неруйнівний контроль. Капілярний контроль. Частина 2. Контроль дефектоскопічних матеріалів);
- EN ISO 3452-3 Non-destructive testing — Penetrant testing — Part 3: Reference test blocks (Неруйнівний контроль. Капілярний контроль. Частина 3. Контрольні зразки);
- EN ISO 3452-4 Non-destructive testing — Penetrant testing — Part 4: Equipment (Неруйнівний контроль. Капілярний контроль. Частина 4. Обладнання).

Ці стандарти опубліковані на європейському рівні та рівні ISO незалежно один від одного з різними номерами. Деякі європейські стандарти містять посилання на ці стандарти під їх ранніми європейськими номерами. У наступній таблиці подано відповідності між різними номерами стандартів.

Назва	Колишній номер*	Офіційний номер
Неруйнівний контроль. Капілярний контроль		
Частина 1. Загальні принципи		EN 571-1
Частина 2. Контроль дефектоскопічних матеріалів	prEN 571-2	prEN ISO 3452-2
Частина 3. Контрольні зразки	prEN 571-3	EN ISO 3452-3
Частина 4. Обладнання	prEN 956	EN ISO 3452-4
* Номер, під яким цей документ наведено в деяких європейських стандартах.		

НАЦІОНАЛЬНИЙ СТАНДАРТ УКРАЇНИ

НЕРУЙНІВНИЙ КОНТРОЛЬ
КАПІЛЯРНИЙ КОНТРОЛЬ
Частина 3. Контрольні зразки

НЕРАЗРУШАЮЩИЙ КОНТРОЛЬ
КАПИЛЛЯРНЫЙ КОНТРОЛЬ
Часть 3. Контрольные образцы

NON-DESTRUCTIVE TESTING
PENETRANT TESTING
Part 3. Reference test blocks

Чинний від 2008-01-01

1 СФЕРА ЗАСТОСУВАННЯ

Цей стандарт описує два види контрольних зразків:

— контрольні зразки типу 1 використовують для визначання рівнів чутливості люмінесцентних і кольорових контрастних пенетрантів;

— контрольні зразки типу 2 використовують для перевіряння працездатності дефектоскопічних матеріалів для люмінесцентного й кольорового методів контролю.

Контрольні зразки застосовують у тих самих умовах, в яких контролюють вироби відповідно до стандарту EN 571-1.

2 НОРМАТИВНІ ПОСИЛАННЯ

Цей стандарт містить положення з інших публікацій через датовані й недатовані посилання. Ці нормативні посилання наведено у відповідних місцях тексту, а перелік публікацій наведено нижче. Для датованих посилань пізніші зміни чи перегляд будь-якої з цих публікацій стосуються цього стандарту тільки в тому випадку, якщо їх уведено разом зі змінами чи переглядом. Для недатованих посилань треба користуватися останнім виданням відповідної публікації.

EN 571-1 Non-destructive testing — Penetrant testing — Part 1: General principles

EN ISO 3452-2 Non-destructive testing — Penetrant testing — Part 2: Testing of penetrant materials

EN 10027-1 Designation systems for steel — Part 2: Steel names, principal symbols

EN 10088-1 Stainless steels — Part 1: List of standard stainless steels

EN 10204 Metallic products — Types of inspection documents

EURONORM 96 Tool steels — Quality requirements¹⁾.

НАЦІОНАЛЬНЕ ПОЯСНЕННЯ

EN 571-1 Неруйнівний контроль. Капілярний контроль. Частина 1. Загальні вимоги

EN ISO 3452-2 Неруйнівний контроль. Капілярний контроль. Частина 2. Контроль дефектоскопічних матеріалів

EN 10027-1 Системи маркування сталі. Частина 1. Назва сталі, основні позначки

EN 10088-1 Нержавкі сталі. Частина 1. Список основних видів нержавяких сталей

EN 10204 Металеві вироби. Види документів про контроль

EURONORM 96 Інструментальні сталі. Вимоги до рівня якості¹⁾.

¹⁾ Поки стандарт EURONORM не буде перетворений у європейський стандарт, він може застосовуватися або згадуватися у відповідних національних стандартах.

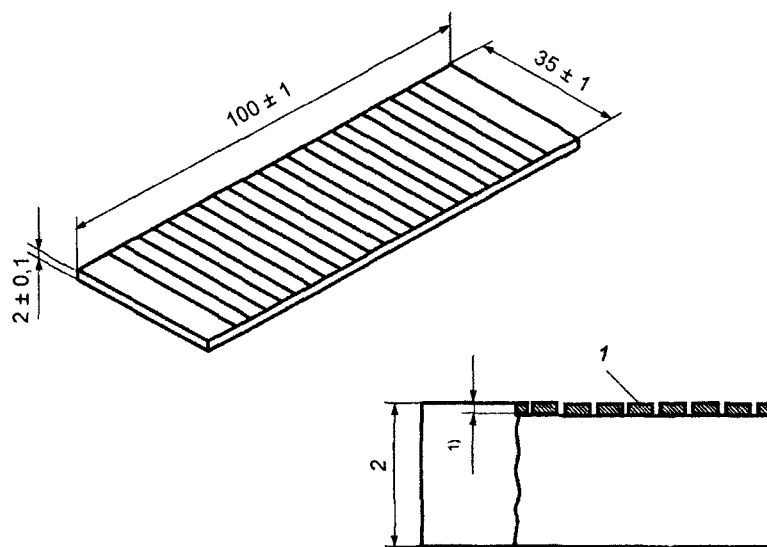
3 ОПИС КОНТРОЛЬНИХ ЗРАЗКІВ

Комплект контрольних зразків типу 1 складається з чотирьох пластин із хромонікелевим покриттям товщиною 10, 20, 30 і 50 мкм відповідно. Пластини з покриттям товщиною 10, 20 і 30 мкм використовують для визначання чутливості групи люмінесцентних пенетрантів. Чутливість групи кольорових контрастних пенетрантів визначають за допомогою пластин із товщиною покриття 30 мкм і 50 мкм.

Контрольний зразок типу 2 являє собою пластину, на одну половину якої нанесене нікелеве покриття методом хімічного відновлювання та тонкий шар хромового покриття, а друга половина спеціально оброблена для надання ділянкам поверхні різної шорсткості. Та половина пластини, де нанесено хромонікелеве покриття, містить п'ять розривів зіркоподібної форми.

4 КОНСТРУКЦІЯ ТА РОЗМІРИ КОНТРОЛЬНОГО ЗРАЗКА ТИПУ 1

Контрольний зразок типу 1 має прямокутну форму з розмірами 100 мм × 35 мм × 2 мм (див. рисунок 1). Кожний контрольний зразок являє собою латунну пластину з нанесеним на неї рівномірним хромонікелевим шаром товщиною 10, 20, 30 і 50 мкм відповідно. На кожному зразку зроблені поперечні тріщини за допомогою розтягання пластини в поздовжньому напрямку. Відношення ширини до глибини кожної тріщини повинне становити приблизно 1:20.



1 — поперечні тріщини;

1) — товщина хромонікелевого покриття (мкм).

Рисунок 1 — Пластина контрольного зразка типу 1

5 КОНСТРУКЦІЯ ТА РОЗМІРИ КОНТРОЛЬНОГО ЗРАЗКА ТИПУ 2

5.1 Конструкція

5.1.1 Загальний опис

Контрольний зразок типу 2 має прямокутну форму з розмірами 155 мм × 50 мм × 2,5 мм (див. рисунок 2).

Примітка. Усі допуски на розміри становлять $\pm 10\%$, якщо не зазначено інше.

Матеріалом пластини зразка є нержавка сталь типу X2CrNiMo 17-12.3 (1.4432) відповідно до стандарту EN 10088-1 із твердістю за Віккерсом HV 20 = 150 ± 10 або рівнозначною.

Розміри у міліметрах

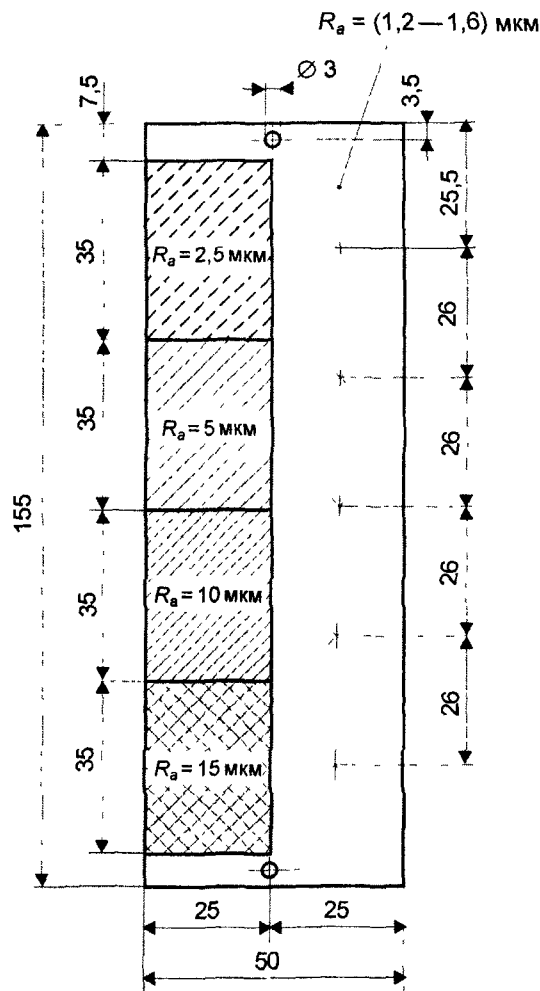


Рисунок 2 — Контрольний зразок типу 2

5.1.2 Ділянка змивання

Для перевіряння змивання пенетрантів на одній половині пластини контрольного зразка виконані чотири суміжні ділянки розміром 25 мм на 35 мм із шорсткістю $R_a = 2,5$ мкм, $R_a = 5$ мкм, $R_a = 10$ мкм і $R_a = 15$ мкм (див. рисунок 2). Ділянка з $R_a = 2,5$ мкм може бути виконана за допомогою пікоструменевого оброблення, а інші ділянки — електроерозійного оброблення.

5.1.3 Ділянка дефектів

Ділянка дефектів розташована на другій половині пластини контрольного зразка (див. рисунок 2).

5.1.3.1 Нанесення покриття

Нікелеве покриття товщиною (60 ± 3) мкм наносять методом хімічного відновлювання на поверхню пластини контрольного зразка для досягнення твердості в діапазоні $HV_{0,2} = 500—600$.

На нікелеве покриття повинен бути нанесений шар хрому товщиною від 0,5 мкм до 1,5 мкм. Потім пластина повинна бути піддана термообробленню для досягнення значення твердості в діапазоні від $HV_{0,3} = 900$ до 1000, наприклад, за допомогою нагрівання до температури 405 °C протягом 70 хв. Шорсткість R_a хромового покриття повинна бути в межах від 1,2 мкм до 1,6 мкм.

5.1.3.2 Штучне виконання дефектів

П'ять розривів зіркоподібної форми, розташованих на однаковій відстані один від одного, повинні бути зроблені за навантажень у діапазоні від 2 кН до 8 кН, прикладених до зворотної сторони контрольного зразка (ділянка з покриттям).

Наприклад, п'ять штучних дефектів можуть бути виконані з використанням наступної таблиці 1.

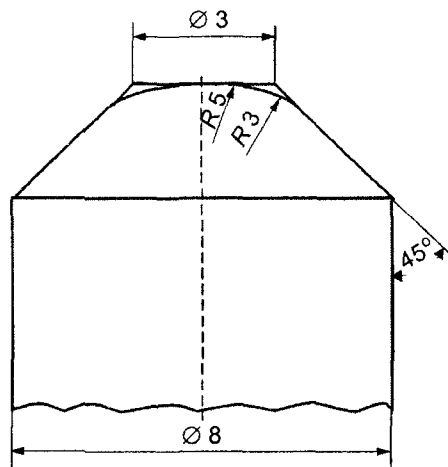
Таблиця 1 — Номер дефекту

Дефект	1	2	3	4	5
Прикладена сила, кН	2,0	3,5	5,0	6,5	8,0

Розриви зіркоподібної форми виконують за допомогою машини для стиснення (зусилля 120 кН) або машини для вимірювання твердості за Віккерсом, оснащеної напівсферичним індентором.

Конструкцію спеціального індентора подано на рисунку 3. Розриви зіркоподібної форми виконують за швидкості прикладання навантаження 0,05 кН/с і швидкості зняття навантаження 0,5 кН/с за безперервного прикладання навантаження.

Розміри у міліметрах



Позначка марки сталі: 90 MnV8 відповідно до EN 96 за загартування із самовідпуском або рівнозначним рівнем твердості HRC від 53 до 62.

Рисунок 3 — Напівсферичний індентор

П'ять розривів зіркоподібної форми повинні бути розміщені на однаковій відстані в порядку зростання, найменший розрив повинен бути розташований поруч із найменш шорсткуватою ділянкою.

Діаметри розривів форми не повинні виходити за межі зазначених у таблиці 2.

Таблиця 2 — Максимальний діаметр розривів

Номер дефекту	Діаметр розриву, мм
1	3
2	3,5
3	4
4	4,5
5	5,5

5.2 Вимірювання

Розмір кожного дефекту визначають візуально за його максимальним діаметром за допомогою відградуєваних шкал.

До кожного контрольного зразка повинен бути доданий сертифікат типу 3.1.В відповідно до EN 10204 із вказівкою фактичних вимірних значень п'яти розривів і шорсткості чотирьох ділянок змивання.

6 ІДЕНТИФІКАЦІЯ

Кожний контрольний зразок типу 1 (комплект пластин) повинен містити позначку EN ISO 3452-3, а також назву постачальника й серійний номер. Кожний контрольний зразок типу 2 повинен мати позначку EN ISO 3452-3, назву постачальника й серійний номер.

Декларація, що підтверджує відповідність EN ISO 3452-3 і EN 10204 тип 3.1.В, повинна бути додана до кожного контрольного зразка.

ДОДАТОК А (обов'язковий)

НОРМАТИВНІ ПОСИЛАННЯ НА МІЖНАРОДНІ ПУБЛІКАЦІЇ З ВІДПОВІДНИМИ ЇМ ЄВРОПЕЙСЬКИМИ ПУБЛІКАЦІЯМИ

Цей стандарт містить положення з інших публікацій через датовані й недатовані посилання. Ці нормативні посилання наведено у відповідних місцях тексту, а перелік публікацій наведено нижче. Для датованих посилань пізніші зміни чи перегляд будь-якої з цих публікацій стосуються цього стандарту тільки в тому випадку, якщо їх уведено разом зі змінами чи переглядом. Для недатованих посилань треба користуватися останнім виданням відповідної публікації.

Назва	Номер CEN	Номер ISO
Неруйнівний контроль. Капілярний контроль		
Частина 1. Загальні вимоги	EN 571-1	ISO 3452-1
Частина 2. Контроль дефектоскопічних матеріалів	prEN ISO 3452-2 ¹⁾	ISO/DIS 3452-2
Частина 3. Контрольні зразки	EN ISO 3452-3	ISO 3452-3
Частина 4. Обладнання	EN ISO 3452-4	ISO 3452-4
Металеві вироби. Види документів про контроль	EN 10204	ISO 10474
Інструментальні сталі. Вимоги до рівня якості	EURONORM 96	ISO 4967
¹⁾ У деяких європейських стандартах цей документ згадується як prEN 571-2		

УКНД 19.100

Ключові слова: неруйнівний контроль, капілярний контроль, контрольні зразки, люмінесцентні матеріали.

Редактор **М. Клименко**
Технічний редактор **О. Касіч**
Коректор **О. Писаренко**
Верстальник **С. Павленко**

Підписано до друку 20 07.2007. Формат 60 × 84 1/8.
Ум. друк. арк. 0,93. Зам. **2366** Ціна договірна.

Відділ редагування нормативних документів ДП «УкрНДНЦ»
03115, м. Київ, вул. Святошинська, 2