



НАЦІОНАЛЬНИЙ СТАНДАРТ УКРАЇНИ

ДСТУ 9069:2021

Протипожежна техніка

**РУКАВИ ПОЖЕЖНІ ПЛОСКОСКЛАДАНІ
ДЛЯ ПОЖЕЖНО-РЯТУВАЛЬНИХ
АВТОМОБІЛІВ**

Загальні вимоги та методи випробування

Відповідає офіційному тексту

З питань придбання офіційного видання звертайтеся
до національного органу стандартизації
(ДП «УкрНДНЦ» <http://uas.org.ua>)

ПЕРЕДМОВА

- 1 РОЗРОБЛЕНО: Технічний комітет стандартизації «Пожежна безпека та протипожежна техніка» (ТК 25), Інститут державного управління та наукових досліджень з цивільного захисту
- 2 ПРИЙНЯТО ТА НАДАНО ЧИННОСТІ: наказ Державного підприємства «Український науково-дослідний і навчальний центр проблем стандартизації, сертифікації та якості» (ДП «УкрНДНЦ») від 23 березня 2021 р. № 107 з 2021–08–01
- 3 Цей стандарт розроблено згідно з правилами, установленними в національній стандартизації України
- 4 НА ЗАМІНУ ДСТУ 3810–98

Право власності на цей національний стандарт належить державі.
Заборонено повністю чи частково видавати, відтворювати
здля розповсюдження і розповсюджувати як офіційне видання
цей національний стандарт або його частини на будь-яких носіях інформації
без дозволу ДП «УкрНДНЦ» чи уповноваженої ним особи

ДП «УкрНДНЦ», 2021

ЗМІСТ

	с.
1 Сфера застосування	1
2 Нормативні посилання	1
3 Терміни та визначення понять	2
4 Класифікація, основні параметри, розміри та температурний діапазон експлуатації.....	2
5 Загальні вимоги.....	2
5.1 Характеристики.....	2
5.2 Комплектність	4
5.3 Маркування	4
6 Вимоги щодо безпеки	4
7 Правила приймання	5
8 Методи випробування	6
8.1 Кондиціонування зразків для випробування.....	6
8.2 Обладнання для випробування.....	7
8.3 Перевіряння зовнішнього вигляду.....	7
8.4 Вимірювання внутрішнього діаметра рукава.....	7
8.5 Вимірювання довжини рукава.....	8
8.6 Визначення маси погонного метра рукава.....	9
8.7 Визначення товщини покриття рукава	10
8.8 Гідравлічні випробування рукавів.....	10
8.9 Випробування на перегин	11
8.10 Визначення адгезії.....	12
8.11 Випробування на стійкість до дії холоду	13
8.12 Випробування на стійкість до поверхневого стирання	14
8.13 Випробування на стійкість до точкового стирання	15
8.14 Випробування на стійкість до дії гарячого предмета	15
8.15 Випробування на стійкість до термічного старіння	16
8.16 Випробування на стійкість до дії полум'я.....	17
8.17 Перевіряння терміну служби рукава	18
8.18 Вимоги щодо безпеки та захисту навколишнього середовища	18
9 Транспортування та зберігання	18
10 Вказівки щодо експлуатації.....	19
11 Гарантії виробника	19
Додаток А (обов'язковий) Контрольний зразок напірного пожежного рукава.....	19
Додаток Б (обов'язковий) Вимірювальний калібр	20
Додаток В (обов'язковий) Загальна схема стенда для випробування на стійкість поверхні рукава до стирання	21
Додаток Г (обов'язковий) Загальна схема стенда для випробування на стійкість рукава до точкового стирання.....	22
Додаток Д (обов'язковий) Загальна схема камери для вогневого впливу на зразки рукава	23
Додаток Е (довідковий) Бібліографія.....	24

НАЦІОНАЛЬНИЙ СТАНДАРТ УКРАЇНИ

ПРОТИПОЖЕЖНА ТЕХНІКА

**РУКАВИ ПОЖЕЖНІ ПЛОСКОСКЛАДАНІ
ДЛЯ ПОЖЕЖНО-РЯТУВАЛЬНИХ АВТОМОБІЛІВ**

Загальні вимоги та методи випробування

FIRE FIGHTING EQUIPMENT

**FIRE-FIGHTING LAYFLAT DELIVERY HOSES
FOR FIREFIGHTING AND RESCUE SERVICE VEHICLES**

General specifications and test methods

Чинний від 2021-08-01

1 СФЕРА ЗАСТОСУВАННЯ

Цей стандарт поширюється на напірні пожежні плоскоскладані рукави для пожежно-рятувальних автомобілів та мотопомп (далі — рукави) та встановлює загальні вимоги, методи випробування, правила й порядок оцінювання їх якості на стадіях розроблення, встановлення на виробництво нової продукції та під час виготовлення (постачання рукавів).

Стандарт не поширюється на напірні пожежні плоскоскладані рукави, призначені для використання в стаціонарних системах пожежогасіння, напівжорсткі рукави, призначені для використання як у стаціонарних системах пожежогасіння, так і на пожежно-рятувальних автомобілях, а також всмоктувальні пожежні рукави для використання на пожежно-рятувальних автомобілях.

2 НОРМАТИВНІ ПОСИЛАННЯ

У цьому стандарті наведено посилання на такі стандарти:

ДСТУ 2273:2006 Протипожежна техніка. Терміни та визначення основних понять

ДСТУ 2534-94 (ГОСТ 30135-94) Каркаси тканов'язані для пожежних рукавів. Загальні технічні умови

ДСТУ 2864-94 Надійність техніки. Експериментальне оцінювання та контроль надійності. Основні положення

ДСТУ 4179-2003 (ГОСТ 7502-98, MOD) Рулетки вимірювальні металеві. Технічні умови

ДСТУ EN 15889:2017 (EN 15889:2011, IDT) Пожежні рукави. Методи випробування

ДСТУ EN ISO 13385-1:2018 (EN ISO 13385-1:2011, IDT; ISO 13385-1:2011, IDT) Технічні вимоги до геометричних параметрів продукції (GPS). Прилади для лінійних та кутових вимірювань. Частина 1. Штангенциркулі. Проектні та метрологічні характеристики

ГОСТ 15.309-98 Система разработки и постановки продукции на производство. Испытания и приемка выпускаемой продукции. Основные положения (Система розробки та постановки продукції на виробництво. Випробування та приймання продукції, що її виготовляють. Основні положення)

ГОСТ 14192-96 Маркировка грузов (Маркування вантажів)

ГОСТ 15150–69 Машины, приборы и другие технические изделия. Исполнения для различных климатических районов. Категории, условия эксплуатации, хранения и транспортирования в части воздействия климатических факторов внешней среды (Машины, прилади та інші технічні вироби. Виконання для різних кліматичних районів. Категорії, умови експлуатації, зберігання та транспортування в частині впливу кліматичних факторів навколишнього середовища).

Примітка. Чинність стандартів, на які є посилання в цьому стандарті, перевіряють згідно з офіційними виданнями національного органу стандартизації — каталогом національних нормативних документів і щомісячними інформаційними показниками національних стандартів.

Якщо стандарт, на який є посилання, замінено новим або до нього внесено зміни, треба застосовувати новий стандарт, охоплюючи всі внесені зміни до нього.

3 ТЕРМІНИ ТА ВИЗНАЧЕННЯ ПОНЯТЬ

У цьому стандарті вжито терміни та визначення позначених ними понять, наведені в ДСТУ 2273 та ДСТУ EN 15889.

4 КЛАСИФІКАЦІЯ, ОСНОВНІ ПАРАМЕТРИ, РОЗМІРИ ТА ТЕМПЕРАТУРНИЙ ДІАПАЗОН ЕКСПЛУАТАЦІЇ

4.1 Залежно від призначення рукави поділяють на такі класи:

- 1-й клас — рукав без зовнішнього покриття;
- 2-й клас — рукав із зовнішнім покриттям товщиною до 0,3 мм включно;
- 3-й клас — рукав із зовнішнім покриттям товщиною більше ніж 0,3 мм.

4.2 Основні параметри та розміри рукавів наведено в таблиці 1.

Таблиця 1 — Основні параметри та розміри рукавів

Внутрішній діаметр рукава, мм	Маса погонного метра рукава, кг, не більше ніж		
	1 клас	2 клас	3 клас
25,0 ± 1,0	0,18	0,20	0,23
32,0 ± 1,0	0,20	0,25	0,29
38,0 ± 1,0	0,24	0,29	0,35
51,0 ± 1,0	0,35	0,42	0,50
66,0 ± 1,0	0,45	0,55	0,66
77,0 ± 1,5	0,55	0,66	0,79
100,0 ± 2,0	0,84	0,98	1,21
125,0 ± 2,0	—	—	1,70
150,0 ± 2,0	—	—	1,80

Примітка. Рукави з внутрішніми діаметрами (125,0 ± 2,0) мм та (150,0 ± 2,0) мм належать лише до рукавів 3-го класу.

4.3 Температурний діапазон експлуатації рукавів становить від мінус 40 °С до 40 °С.

5 ЗАГАЛЬНІ ВИМОГИ

Рукави мають відповідати вимогам цього стандарту та чинному нормативному документу на конкретний тип рукава, їх треба виготовляти за технологічною документацією, затвердженою в установленому порядку.

5.1 Характеристики

5.1.1 Вимоги щодо призначення

5.1.1.1 Зовнішній вигляд рукава має відповідати контрольному зразку, затвердженому відповідно до вимог, наведених у додатку А.

5.1.1.2 Рукав має без порушення герметичності й розриву окремих ниток каркаса витримувати гідравлічний робочий тиск (далі — робочий тиск), гідравлічний випробувальний тиск (далі — випробувальний тиск) та розривний тиск. Допустимі значення робочого, випробувального та розривного тисків наведено в таблиці 2.

5.1.1.3 Під час випробовування рукава на перегинання відповідно до 8.9 цього стандарту у зразках для випробування не повинно бути ознак пошкодження (наприклад, тріщин, витоків, горбів) під час візуального огляду перед і після випробування на вплив випробувального тиску, величини якого зазначено в таблиці 2.

Таблиця 2 — Допустимі значення робочого, випробувального та розривного тиску

Тиск, МПа	Внутрішній діаметр, мм	
	Від (25,0 ± 1,0) до (77,0 ± 1,0)	Від (100,0 ± 2,0) до (150,0 ± 2,0)
Робочий тиск	1,6 ± 0,05	1,2 ± 0,05
Випробувальний тиск	2,4 ± 0,05	1,8 ± 0,05
Розривний тиск	6,0 ± 0,05	3,5 ± 0,05

5.1.1.4 Розміри рукава

5.1.1.4.1 Внутрішній діаметр для рукавів різних класів наведено в таблиці 1.

5.1.1.4.2 Рукав повинен мати довжину 20⁺¹ м.

Примітка. За узгодженням із замовником допустимо виготовлення рукавів іншої довжини.

5.1.1.5 Маса погонного метра рукава не повинна перевищувати наведеної в таблиці 1.

5.1.1.6 Адгезія між внутрішнім покриттям і каркасом та між зовнішнім захисним покриттям і каркасом має бути такою, щоб швидкість відокремлення покриття від каркаса не перевищувала 25 мм/хв.

5.1.1.7 Рукав має бути стійким до дії холоду. Не повинно бути будь-яких пошкоджень каркаса, а також внутрішнього та, за наявності, і зовнішнього покриття під час перегинання після витримування за мінімальної температури експлуатації відповідно до 4.3, немає порушень герметичності та руйнування під дією робочого й випробувального тисків, а зусилля однієї людини дозволяє виконати розмотування та укладання рукава після видалення його з камери холоду.

5.1.1.8 Рукав 1-го та 2-го класів має бути стійким до поверхневого стирання. Під час випробовування відповідно до 8.12 із забезпеченням кількості обертів до стирання поверхні рукава, зазначеної в таблиці 3, у всіх з п'яти зразків для випробування не повинно бути порушення герметичності та розриву окремих ниток каркаса в разі піддавання дії робочого тиску, зазначеного в таблиці 2.

Таблиця 3 — Кількість обертів до стирання поверхні рукава 1-го та 2-го класів

Клас рукава	Кількість обертів до стирання поверхні рукава
1	80
2	180

5.1.1.9 Рукав 3-го класу має бути стійким до точкового стирання. Під час випробовування відповідно до 8.13 середня кількість циклів (подвійних ходів), виконаних до руйнування рукава 3-го класу, має бути не менше зазначеної в таблиці 4.

Таблиця 4 — Мінімальна кількість циклів (подвійних ходів), виконаних до точкового стирання рукава 3-го класу

Внутрішній діаметр, мм	Мінімальна кількість подвійних ходів
Від (25,0 ± 1,0) до (51,0 ± 1,0)	70
Від (66,0 ± 1,0) до (77,0 ± 1,5)	100
Від (100,0 ± 2,0) до (150,0 ± 2,0)	120

5.1.1.10 Рукав без руйнування протягом не менше ніж 5 с має витримувати дію предмета, нагрітого до температури 450 °С.

5.1.1.11 Рукав має бути стійким до дії тепла (термічне старіння).

5.1.1.12 Рукав має бути стійким до дії полум'я. Принаймні чотири зразки для випробування з п'яти мають витримувати випробування без руйнування, а тривалість залишкового горіння чи тління не повинна перевищувати 3 с.

5.1.2 Конструкція рукавів

5.1.2.1 Рукави 1-го класу мають складатися з:

— непроникненого (гідроізоляційного) гумового чи пластмасового внутрішнього покриття. Поверхня внутрішнього покриття не повинна мати нерівностей, поглиблень або інших недоліків, які можуть впливати на збільшення втрати напору;

— каркасу, який є текстильним безшовним плоскоскатаним трубчастим матеріалом, що його має бути виготовлено з натуральної, синтетичної або змішаної сировини згідно з нормативним документом на нього. Вироби щодо ткано-в'язаних каркасів із синтетичних ниток мають відповідати ДСТУ 2534 (ГОСТ 30135). Каркаси мають бути рівномірно, щільно виткані та без дефектів, бруду, вузлів, горбів тощо.

5.1.2.2 Рукави 2-го класу мають складатися з:

— непроникненого (гідроізоляційного) гумового чи пластмасового внутрішнього покриття, яке має відповідати 5.1.2.1.

— каркасу, який має відповідати 5.1.2.1.

— гумового чи пластмасового покриття, яке наносять ззовні, що вимірюють відповідно до 8.7 та має товщину до 0,3 мм включно. Внутрішнє та зовнішнє покриття мають бути рівномірними за товщиною як по довжині рукава, так і по його колу.

5.1.2.3 Рукави 3-го класу мають складатися з:

— непроникненого (гідроізоляційного) гумового чи пластмасового внутрішнього покриття, яке має відповідати 5.1.2.1.

— каркасу, який має відповідати 5.1.2.1.

— гумового чи пластмасового зовнішнього покриття, яке вимірюють відповідно до 8.7 та має товщину більше ніж 0,3 мм. Внутрішнє й зовнішнє покриття мають бути рівномірними за товщиною як по довжині рукава, так і по його колу.

5.1.3 Вимоги щодо надійності

5.1.3.1 Середній термін служби та критерій граничного стану встановлюють у чинному нормативному документі на конкретний тип рукава.

5.2 Комплектність

Комплектність — відповідно до чинного нормативного документа на конкретний тип рукава.

5.3 Маркування

5.3.1 Кожний рукав маркують фарбою, яка не змивається й не осипається, літерами висотою не менше ніж 25 мм із зазначенням скороченої назви підприємства-виробника (*), номера цього стандарту (ДСТУ 9069), значення його номінального діаметра (у міліметрах (мм)), довжини (у метрах (м)), його класу та місяця й року виготовлення.

Приклад маркування умовного позначення рукава 1-го класу з внутрішнім діаметром 51 мм, завдовжки 20 м, виготовленого в серпні 2020 року:

*ДСТУ 9069 – 51– 20 – КЛ1– 08/2020.

5.3.2 Маркування наносять на обох краях рукава. Початок маркування має бути на відстані не менше ніж 0,5 м від краю рукава.

5.3.3 Фарба не повинна містити компонентів, агресивних до матеріалу рукава.

5.3.4 Транспортне маркування треба проводити згідно з ГОСТ 14192.

6 ВИМОГИ ЩОДО БЕЗПЕКИ

Вимоги щодо безпеки — згідно з чинним нормативним документом на конкретний тип рукава.

7 ПРАВИЛА ПРИЙМАННЯ

7.1 Приймання виготовлених рукавів виконують згідно з ГОСТ 15.309.

Для контролю відповідності рукавів вимогам цього стандарту й чинного нормативного документа на конкретний тип рукава проводять приймально-здавальні, періодичні, типові, приймальні випробування.

Приймально-здавальні випробування проводять для ухвалення рішення щодо придатності продукції для постачання споживачу.

Періодичні випробування проводять для контролю стабільності якості продукції та можливості продовження її випуску.

Типові випробування проводять для оцінювання ефективності й доцільності внесення змін у конструкцію чи технологічний процес. Програму випробувань складають залежно від характеру змін і погоджують з розробником.

Перевіряння якості дослідних партій або зразків нових конструкцій чи класів рукавів для ухвалення питання щодо доцільності постановки на серійне виробництво проводять під час приймальних випробувань за програмою, розробленою виробником і розробником.

7.2 Рукави приймають партіями. За партію вважають кількість рукавів одного класу, одного діаметра, виготовлених з тієї самої партії вихідної сировини, матеріалів і супроводжують одним супровідним документом.

7.3 Обсяг партії встановлюють за узгодженням між замовником і виробником.

7.4 Кожну партію рукавів потрібно супроводжувати паспортом із зазначенням:

- назви підприємства-виробника чи його товарного знака та його юридичної адреси;
- умовного позначення рукава;
- номера партії;
- дати вироблення;
- кількості пакувальних одиниць;
- загальної довжини рукавів;
- цього стандарту й чинного нормативного документа на конкретний тип рукава;
- результатів проведених випробувань або підтвердження відповідності партії рукавів вимогам цього стандарту і нормативного документа на конкретний тип рукава.

7.5 Рукави, відібрані для випробування, повинні мати позначення й бути зареєстрованими.

7.6 Для випробування від кожної партії відбирають таку кількість рукавів:

- для партії обсягом до 50 од. — 10 %, але не менше ніж 2 од.;
- для партії обсягом від 50 од. до 100 од. — 5 од.;
- для партії обсягом понад 100 од. — 3 %, але не менше ніж 5 од.

7.7 Показники, за якими перевіряють якість рукавів (залежно від виду їх випробування), наведено в таблиці 5 та позначено знаком (*).

7.8 Перелік показників для контролю якості рукавів під час приймально-здавальних випробувань наведено в таблиці 5. Приймально-здавальним випробуванням піддають 100 % рукавів за показниками 1, 2, 3, 4, 5 таблиці 5, контролю за показниками 6, 7 таблиці 5 підлягає кількість рукавів відповідно до 7.6.

7.9 Періодичні випробування рукавів виконують один раз на рік. Необхідність частішого проведення випробувань зазначають у чинному нормативному документі на конкретний тип рукава.

Періодичним випробуванням піддають рукави, що пройшли приймально-здавальні випробування. Перелік показників для контролю якості рукавів наведено в таблиці 5.

7.10 Типові випробування рукавів проводять у разі заміни вихідної сировини або технології виготовлення. Перелік показників для контролю якості рукавів наведено в таблиці 5.

7.11 Обсяг приймальних випробувань визначають у програмі випробування згідно з переліком показників, наведених у таблиці 5.

7.12 У разі отримання незадовільних результатів принаймні за одним із показників проводять повторні випробування за цим показником на подвоєній вибірці рукавів, яку вибирають з цієї самої партії.

7.13 Результати повторних випробувань поширюються на всю партію.

Таблиця 5 — Перелік показників для контролю якості рукавів

Показник якості	Вид випробування				Вимоги відповідно до	Метод контролю відповідно до
	приймальні	приймально-здавальні	періодичні	типові		
1 Зовнішній вигляд	*	*		*	5.1.1.1	8.3
2 Внутрішній діаметр	*	*		*	5.1.1.4.1	8.4
3 Довжина	*	*		*	5.1.1.4.2	8.5
4 Маса погонного метра	*	*		*	5.1.1.5	8.6
5 Товщина покриття рукава	*	*		*	5.1.2.2, 5.1.2.3	8.7
6 Стійкість до дії робочого та випробувального тиску	*	*		*	5.1.1.2	8.8.4.1
7 Розривний тиск	*		*	*	5.1.1.2	8.8.4.2
8 Тиск під час перегинання	*		*	*	5.1.1.3	8.9
9 Адгезія	*		*	*	5.1.1.6	8.10
10 Холодостійкість	*		*	*	5.1.1.7	8.11
11 Стійкість до поверхневого стирання	*		*	*	5.1.1.8	8.12
12 Стійкість до точкового стирання	*		*	*	5.1.1.9	8.13
13 Стійкість до дії гарячого предмета	*		*	*	5.1.1.10	8.14
14 Стійкість до термічного старіння	*				5.1.1.11	8.15
15 Стійкість до дії полум'я	*				5.1.1.12	8.16

7.14 У разі незадовільних результатів повторних випробувань треба припинити приймання й постачання рукавів та вжити належних заходів для з'ясування причин незадовільних результатів, а також проведення коригувальних заходів.

8 МЕТОДИ ВИПРОБУВАННЯ

Метою випробування є визначення відповідності рукавів вимогам цього стандарту.

Методи випробування за показниками якості, наведеними у 5.1.1.3, 5.1.1.8, 5.1.1.9, 5.1.1.12, 5.1.2.2, 5.1.2.3 відповідають методам випробування згідно з ДСТУ EN 15889.

8.1 Кондиціонування зразків для випробування

8.1.1 Рукави кондиціонують за нормальних кліматичних умов випробувань згідно з ГОСТ 15150 протягом не менше ніж 4 год.

8.2 Обладнання для випробування

8.2.1 У всіх методах випробування потрібно застосовувати такі загальні засоби виміральної техніки:

- прилад для вимірювання часу з похибкою вимірювання не більше ніж ± 1 с;
- гігрометр з похибкою вимірювання температури не більше ніж $\pm 0,5$ °С, вологості повітря не більше ніж ± 3 %;
- барометр-анероїд з похибкою вимірювання тиску не більше ніж $\pm 1,0$ мм рт. ст.

8.2.2 Усі інші засоби випробування наведено в тексті цього розділу під час описання методів випробування.

8.2.3 Допустимо застосовувати інші засоби виміральної техніки, що мають метрологічні характеристики, не гірші за наведені.

8.3 Перевіряння зовнішнього вигляду

8.3.1 Засоби випробування

Під час випробування застосовують засоби виміральної техніки відповідно до 8.2.1.

8.3.2 Підготування до перевіряння

8.3.2.1 Рукави кондиціонують відповідно до 8.1.1.

8.3.3 Перевіряння

8.3.3.1 Зовнішній вигляд перевіряють візуально порівнянням з контрольним зразком, вимоги до якого наведено в додатку А.

8.3.4 Оформлення результатів перевірки

8.3.4.1 Результати перевірки оформлюють протоколом, що має містити такі дані:

- назву й адресу випробувальної лабораторії;
- місце проведення випробування;
- назву й адресу замовника;
- ціль проведення випробування;
- характеристики та позначення зразка для випробування;
- дату отримання зразків і дату проведення випробування;
- опис процедури відбирання зразків або копію акта відбору зразків, якщо його виконувала стороння організація;
- умови підготування зразків для випробування;
- опис зразків для випробування;
- умови випробування;
- вимоги нормативних документів до показників (характеристик) продукції;
- короткий опис процедури випробування;
- засоби випробування (обладнання та засоби виміральної техніки);
- критерії відповідності та правила ухвалення рішення;
- висновки;
- підпис і посаду керівника випробувань та осіб, що проводили випробування.

8.3.5 Результат вважають позитивним, якщо не виявлено видимих пошкоджень рукава та виконано вимоги 5.1.1.1.

8.4 Вимірювання внутрішнього діаметра рукава

8.4.1 Засоби випробування

Засоби виміральної техніки — відповідно до 8.2.1.

Металевий ступінчастий калібр, вимоги до якого наведено в додатку Б.

8.4.2 Зразки для випробування

8.4.2.1 Для випробування використовують рукави повної довжини чи зразки мінімальною довжиною 150 мм, відрізані від рукава перпендикулярно до його повздовжньої осі.

8.4.3 Підготування до випробування

8.4.3.1 Рукави кондиціонують відповідно до 8.1.1.

8.4.4 Випробовування

8.4.4.1 Калібр вставляють у рукав з обох країв зусиллям руки без упору до повного прилягання поверхонь калібру та рукава.

8.4.4.2 Діаметр рукава вважають таким, що дорівнює максимальному розміру приступки калібру, на яку його (рукав) надіто повністю.

8.4.5 Подання результатів випробування

8.4.5.1 Дані вимірювань фіксують у тій самій формі й тій самій послідовності, у яких їх було отримано. Попереднє угруповання, округлення даних та виключення окремих значень не допустимо.

8.4.6 Опрацювання результатів випробування

8.4.6.1 За результат беруть середнє арифметичне вимірювань. Результати вимірювань подають у вигляді:

$$\tilde{A} = \bar{A} \pm \Delta, P_d, \quad (1)$$

де \tilde{A} — результат вимірювання;

\bar{A} — середнє арифметичне результату вимірювання;

Δ — довірча границя абсолютної похибки результату вимірювання;

P_d — довірча ймовірність проведеного вимірювання.

Числове значення результату вимірювання має закінчуватися цифрою того самого розряду, що й значення похибки.

8.4.7 Оформлення результатів випробування

8.4.7.1 Результати випробування оформлюють протоколом, що містить такі дані:

- назву й адресу випробувальної лабораторії;
- місце проведення випробування;
- назву й адресу замовника;
- ціль випробовування;
- характеристику та позначення зразка для випробування;
- дату отримання зразків і дату проведення випробування;
- опис процедури відбирання зразків або копію акта відбору зразків, якщо його проводила стороння організація;
- умови підготування зразків до випробування;
- опис зразків для випробування;
- умови випробування;
- вимоги нормативних документів до показників (характеристик) продукції;
- короткий опис процедури випробування;
- засоби випробування (обладнання та засоби вимірювальної техніки);
- фактичні значення показників (дані вимірювання, спостереження, результати обчислення) та будь-які виявлені пошкодження;
- довірчі границі похибки вимірювання;
- критерії відповідності та правила ухвалення рішення;
- висновки;
- підпис і посаду керівника випробування та осіб, що проводили випробування.

8.4.7.2 Результат вважають задовільним, якщо виконано вимоги 5.1.1.4.1.

8.5 Вимірювання довжини рукава

8.5.1 Засоби випробування

Засоби вимірювальної техніки — відповідно до 8.2.1.

Рулетка згідно з ДСТУ 4179 з похибкою вимірювання не більше ніж ± 1 мм та границею вимірювання не менше ніж 25 м.

Випробувальний стіл, що повинен мати вільний простір щонайменше 0,3 м з кожного боку рукава.

8.5.2 Зразки для випробування

8.5.2.1 Для випробувань використовують рукави повної довжини.

8.5.3 Підготування до випробування

8.5.3.1 Рукави кондиціонують відповідно до 8.1.1.

8.5.3.2 Рукав розкладають на рівній поверхні випробувального столу чи на підлозі.

8.5.4 Випробовування

8.5.4.1 Вимірюють довжину рукава.

8.5.5 Подання результатів випробування

8.5.5.1 Вимоги щодо подання результатів випробування — відповідно до 8.4.5.

8.5.6 Опрацювання результатів випробування

8.5.6.1 Вимоги щодо опрацювання результатів випробування — відповідно до 8.4.6.

8.5.7 Оформлення результатів випробування

8.5.7.1 Результати випробування оформлюють протоколом, що містить дані відповідно до 8.4.7.1.

8.5.8 Результат вважають задовільним, якщо виконано вимоги 5.1.1.4.2.

8.6 Визначення маси погонного метра рукава**8.6.1 Засоби випробування**

Засоби вимірювальної техніки — відповідно до 8.2.1.

Рулетка — відповідно до 8.5.1.

Ваги з границею зважування 50 кг та похибкою зважування $\pm 0,01$ кг.

Випробувальний стіл — відповідно до 8.5.1.

8.6.2 Зразки для випробування

8.6.2.1 Для визначення маси погонного метра рукава використовують рукави повної довжини без з'єднувальних головок.

8.6.3 Підготування до випробування

8.6.3.1 Рукави кондиціонують відповідно до 8.1.1.

8.6.4 Випробовування

8.6.4.1 Вимірюють масу рукава, згорнутого у скатку.

8.6.4.2 Вимірюють довжину рукава, розкладеного на випробувальному столі чи підлозі.

8.6.5 Подання результатів випробування

8.6.5.1 Вимоги щодо подання результатів випробування — відповідно до 8.4.5.

8.6.6 Опрацювання результатів випробування

8.6.6.1 Вимоги щодо опрацювання результатів випробувань — відповідно до 8.4.6.

8.6.6.2 Маса погонного метра рукава m у кілограмах на метр обчислюють за формулою:

$$m = \frac{M}{L}, \quad (2)$$

де M — маса рукава, кг;

L — довжина рукава, м.

8.6.6.3 За результат беруть середнє арифметичне результатів обчислення.

Довірчі границі похибки результату обчислюють за формулою:

$$\Delta = \pm \sqrt{\frac{L^2(\Delta M)^2 + M^2(\Delta L)^2}{L^4}}, \quad (3)$$

де M — середнє арифметичне результатів вимірювання маси рукава;

L — середнє арифметичне результатів вимірювання довжини рукава;

ΔM — похибка вимірювання маси рукава;

ΔL — похибка вимірювання довжини рукава.

8.6.7 Оформлення результатів випробування

8.6.7.1 Результати випробування оформлюють протоколом, що містить дані відповідно до 8.4.7.1.

8.6.8 Результат вважають задовільним, якщо виконано вимоги 5.1.1.5.

8.7 Визначення товщини покриття рукава

8.7.1 Засоби випробування

Засоби вимірювальної техніки — відповідно до 8.2.1.

Товщиномір з ціною поділки шкали 0,01 мм.

8.7.2 Зразки для випробування

8.7.2.1 Для визначення товщини покриття вирізають з рукава зразок у вигляді круга.

8.7.3 Підготування до випробування

8.7.3.1 Зразок кондиціонують відповідно до 8.1.1.

8.7.4 Випробовування

8.7.4.1 Вимірюють відстань між верхом волокон та поверхнею покриття в чотирьох точках, розташованих на однаковій відстані за периметром круга.

8.7.5 Подання результатів випробування

8.7.5.1 Вимоги щодо подання результатів випробування — відповідно до 8.4.5.

8.7.6 Опрацювання результатів випробування

8.7.6.1 Вимоги щодо опрацювання результатів випробування — відповідно до 8.4.6.

8.7.6.2 Для визначення товщини покриття обчислюють середнє арифметичне результатів чотирьох вимірювань. Якщо покриття нерівномірне чи є ребра, то вимірювання потрібно проводити в точці, де товщина найменша.

8.7.7 Оформлення результатів випробування

8.7.7.1 Результати випробування оформлюють протоколом, що містить дані відповідно до 8.4.7.1.

8.7.7.2 Результат вважають задовільним, якщо виконано вимоги 5.1.2.2 та 5.1.2.3.

8.8 Гідравлічні випробування рукавів

8.8.1 Засоби випробування

Засоби вимірювальної техніки — відповідно до 8.2.1.

Манометри чи перетворювачі тиску з цифровою індикацією, які мають вибирати для кожного випробування так, щоб покази тиску, що його використовують для випробування рукава, були в межах від 15 % до 85 % від діапазону вимірювань. Похибка не повинна перевищувати 0,01 МПа.

Штангенциркуль — згідно з ДСТУ EN ISO 13385, з діапазоном вимірювання від 0 мм до 150 мм та похибкою вимірювання $\pm 0,02$ мм.

Рулетка — відповідно до 8.5.1.

Вимірювальна лінійка 2 класу точності з діапазоном вимірювання від 0 мм до 1 000 мм.

Джерело гідравлічного тиску, що може створювати та підтримувати тиск випробування.

Випробувальний стіл — відповідно до 8.5.1.

8.8.2 Зразки для випробування

8.8.2.1 Мінімальна довжина зразка має становити 0,8 м. Для випробування використовують щонайменше п'ять зразків.

8.8.3 Підготування до випробування

8.8.3.1 Рукави кондиціонують відповідно до 8.1.1.

8.8.3.2 Швидкість збільшення тиску в зразках має бути постійною й такою, щоб досягти кінцевого значення тиску випробування протягом часу в діапазоні від 30 с до 60 с для рукавів із внутрішнім діаметром до 51 мм включно. Для рукавів із внутрішнім діаметром понад 51 мм та менше ніж 150 мм досягнення кінцевого значення тиску має бути в діапазоні від 60 с до 240 с.

8.8.4 Випробовування

8.8.4.1 Визначення стійкості рукава до дії робочого та випробувального тиску

8.8.4.1.1 Зразок рукава встановлюють на випробувальному столі, один край зразка приєднують до джерела гідравлічного тиску, заповнюють його водою до повного витиснення повітря та підіймають тиск до робочого з постійною швидкістю відповідно до 8.8.3.2. Величину тиску контролюють. Потрібно, щоб у вільного кінця зразка була можливість необмеженого переміщення.

8.8.4.1.2 Зразок під дією тиску витримують протягом (120 ± 5) с.

8.8.4.1.3 Тиск у зразку знижують до нуля, після чого з постійною швидкістю відповідно до 8.8.3.2 підвищують до випробувального. Випробувальний тиск витримують протягом (180 ± 5) с.

8.8.4.2 Випробування розривним тиском

8.8.4.2.1 Зразок рукава встановлюють на випробувальному столі, один край зразка приєднують до джерела гідравлічного тиску, заповнюють його (зразок) водою до повного витиснення повітря та підіймають тиск із постійною швидкістю відповідно до 8.8.3.2 до моменту досягнення величини розривного тиску, наведеного в таблиці 2. Тиск витримують протягом (120 ± 5) с. Потрібно, щоб у вільного кінця зразка рукава була можливість необмеженого переміщення.

8.8.5 Подання результатів випробування

8.8.5.1 Вимоги щодо подання результатів випробування — відповідно до 8.4.5.

8.8.6 Опрацювання результатів випробування

8.8.6.1 Вимоги щодо опрацювання результатів випробування — відповідно до 8.4.6.

8.8.7 Оформлення результатів випробування

8.8.7.1 Результати випробування оформлюють протоколом, що містить дані відповідно до 8.4.7.1.

8.8.8 Результат вважають задовільним, якщо не виявлено видимих пошкоджень і виконано вимоги 5.1.1.2.

8.9 Випробування на перегин

8.9.1 Засоби випробування

Засоби вимірювальної техніки — відповідно до 8.2.1.

Манометри або перетворювачі тиску з цифровою індикацією — відповідно до 8.8.1.

Рулетка — відповідно до 8.5.1.

Джерело гідравлічного тиску, що може створювати та підтримувати тиск випробування, як зазначено в 8.8.3.2.

Випробувальний стіл — відповідно до 8.5.1.

8.9.2 Зразки для випробування

8.9.2.1 Зразок для випробування має бути відрізком рукава довжиною 1,5 м.

8.9.3 Підготування до випробування

8.9.3.1 Рукави кондиціонують відповідно до 8.1.1.

8.9.3.2 Зразок рукава встановлюють на випробувальному столі, приєднують до джерела гідравлічного тиску та заповнюють водою до повного витиснення повітря.

8.9.4 Випробування

8.9.4.1 Тиск у зразку підвищують до 0,1 МПа зі швидкістю відповідно до 8.8.3.2.

8.9.4.2 Зразок перегинають на 180° у точці, що перебуває на відстані $(0,5 \pm 0,1)$ м від вільного краю зразка.

8.9.4.3 Прив'язують вільний край зразка, повернутого у зворотний бік до зразка для того, щоб сформувавши гострий перегин.

8.9.4.4 Підвищують тиск у зразку до випробувального тиску відповідно до таблиці 2 протягом (60 ± 5) с.

8.9.4.5 Перевіряють зразок на відсутність (наявність) слідів витoku чи пошкоджень і потім знижують тиск.

8.9.5 Подання результатів випробування

8.9.5.1 Вимоги щодо подання результатів випробування — відповідно до 8.4.5.

8.9.6 Опрацювання результатів випробування

8.9.6.1 Вимоги щодо опрацювання результатів випробування — відповідно до 8.4.6.

8.9.7 Оформлення результатів випробування

8.9.7.1 Результати випробування оформлюють протоколом, що містить дані згідно з 8.4.7.1.

8.9.8 Результат вважають задовільним, якщо виконано вимоги 5.1.1.3.

8.10 Визначення адгезії

8.10.1 Засоби випробування

Засоби вимірювальної техніки — відповідно до 8.2.1.

Вимірювальна лінійка — відповідно до 8.8.1.

Випробувальний пристрій, який повинен складатися з підтримувальної рами, затискачів, вантажу, тримача вантажу.

Підтримувальна рама, яка має бути такої конструкції, щоб зразки з прикладеною вагою можна було підвісити вертикально і вони мали б змогу вільно висіти протягом випробування.

Затискачі, які повинні мати змогу утримувати зразок без проковзування. Рекомендують використовувати самозатяжні затискачі.

8.10.2 Зразки для випробування

8.10.2.1 Зразок для випробування у вигляді кільця потрібно відрізати від рукава під прямим кутом до його поздовжньої осі. Зразок має бути завширшки $(25,0 \pm 0,5)$ мм. Для випробування використовують принаймні п'ять зразків.

8.10.3 Підготування до випробування

8.10.3.1 Рукави кондиціонують відповідно до 8.1.1.

8.10.3.2 Розрізають кільце поперек і розгортають його в стрічку так, щоб утворився прямокутник завширшки $(25,0 \pm 0,5)$ мм і довжиною, що дорівнює довжині кола рукава.

8.10.3.3 З одного краю зразка роз'єднують каркас і покриття на довжину (40 ± 2) мм і наносять позначку в місці з'єднання каркаса та покриття.

Щоб унеможливити розтягування матеріалу покриття під дією навантаження, до поверхні покриття приклеюють (клей не повинен впливати на властивості матеріалу покриття) шар тканини, розташований основою по довжині стрічки.

8.10.4 Випробування

8.10.4.1 Вільні краї каркаса та матеріалу покриття закріплюють у затискачах. Каркас закріплюють у верхньому нерухомому (стаціонарному) затискачі, матеріал покриття — у вільно вертикально підвішеному нижньому затискачі так, щоб кут роз'єднання дорівнював $(180 \pm 1)^\circ$.

8.10.4.2 До нижнього затискача приєднують вантаж. Загальна маса приєданого вантажу та нижнього затискача має становити $(2,5 \pm 0,1)$ кг для випробування на адгезію між каркасом і внутрішнім покриттям та $(4,5 \pm 0,1)$ кг для випробування на адгезію між каркасом і зовнішнім захисним покриттям.

8.10.4.3 Тривалість випробування має становити (10 ± 1) хв або до повного відокремлення покриття від каркаса.

8.10.4.4 Вимірюють загальну довжину відокремлення покриття від каркаса від нанесеної позначки з похибкою ± 1 мм.

8.10.4.5 Адгезію A між матеріалом покриття і каркасом визначають як швидкість відокремлення (у міліметрах за хвилину) цих складових рукава, яку обчислюють за формулою:

$$A = \frac{L}{t}, \quad (4)$$

де L — загальна довжина відокремлення, мм;
 t — час випробування, хв.

8.10.5 Подання результатів вимірювання

8.10.5.1 Вимоги щодо подання результатів вимірювання — відповідно до 8.4.5.

8.10.6 Опрацювання результатів вимірювання

8.10.6.1 Вимоги щодо опрацювання результатів вимірювання — відповідно до 8.4.6.

8.10.6.2 За результат беруть середнє арифметичне вимірювань.

8.10.6.3 Довірчі границі похибки результату обчислення швидкості відокремлення каркаса та матеріалу покриття обчислюють за формулою:

$$\Delta = \pm \sqrt{\frac{t^2(\Delta L)^2 + L^2(\Delta t)^2}{t^4}}, \quad (5)$$

де L — середнє арифметичне результату вимірювання довжини відокремлення каркаса й покриття, мм;
 t — середнє арифметичне результату вимірювання часу відокремлення, хв;
 ΔL — похибка вимірювання довжини відокремлення;
 Δt — похибка вимірювання часу відокремлення.

8.10.7 Оформлення результатів випробування

8.10.7.1 Результати випробування оформлюють протоколом, що містить дані відповідно до 8.4.7.1.

8.10.8 Результат вважають задовільним, якщо виконано вимоги 5.1.1.6.

8.11 Випробування на стійкість до дії холоду

8.11.1 Засоби випробування

Засоби вимірювальної техніки — відповідно до 8.2.1.

Манометри або перетворювачі тиску з цифровою індикацією відповідно до 8.8.1.

Вимірювальна лінійка — відповідно до 8.8.1.

Джерело гідравлічного тиску, що може створювати та підтримувати тиск випробування, як зазначено у 8.8.3.2.

Випробувальний стіл — відповідно до 8.5.1.

Камера холоду для розміщення п'яти зразків рукава завдовжки 0,5 м та скатки рукава довжиною 20^{+1} м, яка забезпечує створення та підтримання мінімальної температури експлуатації відповідно до 4.3 з похибкою ± 2 °C протягом періоду кондиціонування.

8.11.2 Зразки для випробування

8.11.2.1 Випробування проводять на відрізках рукава завдовжки 0,5 м, а також на скатці рукава довжиною 20^{+1} м.

Для випробування використовують принаймні п'ять зразків завдовжки 0,5 м.

8.11.3 Підготування до випробування

8.11.3.1 Рукави кондиціонують відповідно до 8.1.1.

8.11.3.2 Зразки довжиною 0,5 м занурюють у воду за температури нормальних кліматичних умов випробування згідно з ГОСТ 15150 на 24 год.

8.11.3.3 Зразки виймають із води, витримують за температури нормальних кліматичних умов випробування згідно з ГОСТ 15150 протягом 1 хв у вертикальному положенні та 15 хв у горизонтальному та розміщують у камері холоду (у горизонтальному положенні) за мінімальної температури експлуатації рукава. Зразки рукава витримують у камері холоду протягом 24 год.

8.11.3.4 Сухий рукав довжиною 20^{+1} м, згорнутий у скатку, розміщують у камері холоду за мінімальної температури експлуатації рукава й витримують протягом 24 год.

8.11.4 Випробування

8.11.4.1 Випробування зразків довжиною 0,5 м.

8.11.4.1.1 Зразок рукава виймають з камери холоду та відразу двічі перегинають його на 180° у протилежних напрямках. Таку саму операцію проводять з рештою зразків.

8.11.4.1.2 Зразки рукава розморожують за температури нормальних кліматичних умов випробування згідно з ГОСТ 15150 протягом 24 год і піддають випробуванню гідравлічним тиском відповідно до 8.8.4.1.

8.11.4.2 Випробування рукавної скатки

8.11.4.2.1 Відразу після видалення з камери холоду оператору потібно спробувати розмотати скатку рукава та укласти її на горизонтальну поверхню.

8.11.5 Подання результатів випробування

8.11.5.1 Вимоги щодо подання результатів випробування — відповідно до 8.4.5.

8.11.6 Опрацювання результатів випробування

8.11.6.1 Вимоги щодо опрацювання результатів вимірювання — відповідно до 8.4.6.

8.11.7 Оформлення результатів випробування

8.11.7.1 Результати випробування оформлюють протоколом, що містить дані відповідно до 8.4.7.1.

8.11.8 Результат вважають задовільним, якщо виконано вимоги 5.1.1.7.

8.12 Випробування на стійкість до поверхневого стирання

8.12.1 Засоби випробування

Засоби вимірювальної техніки — відповідно до 8.2.1.

Манометри або перетворювачі тиску з цифровою індикацією — відповідно до 8.8.1.

Вимірювальна лінійка — відповідно до 8.8.1.

Джерело гідравлічного тиску, що може створювати та підтримувати тиск випробування, як зазначено у 8.8.3.2.

Випробувальний стіл — відповідно до 8.5.1.

Стенд для випробування для тертя поверхні випробувального зразка, що перебуває під тиском та може обертатися, абразивна стрічка якого рухається в поперечному напрямку і постійно оновлюється, як показано в додатку В.

Ведену муфту, що обертається, закріплюють в осьовому напрямку, у той час як інша муфта може рухатися в осьовому напрямку вздовж напрямного елемента.

Абразивний елемент має форму коромисла, прикріпленого до шарніра зверху, а маса цього елемента така, що на зразок для випробування, встановлений горизонтально, діє зусилля 105 Н. Цей абразивний елемент виконує зворотно-поступальний рух вздовж осі рукава зі швидкістю від 18 мм/с до 20 мм/с на відстань 80 мм, причому напрямок його руху змінюється автоматично. Проміжок часу зупинки в поворотних точках кожного разу не повинен перевищувати 0,1 с.

На абразивному елементі встановлено абразивну стрічку, що переміщується на відстань 4 мм вздовж довжини рукава за кожного подвійного ходу, а зразок для випробування підтримується на середній ділянці його довжини циліндричними роликками.

Посудина із стисненим повітрям місткістю не менше ніж 2 л, під'єднана до стенда для випробування, призначена для підтримування тиску в разі втрати води.

Як абразивний матеріал треба використовувати згорток абразивної тканини з корундової саржі шириною 50 мм і довжиною приблизно 50 мм згідно з ДСТУ EN 15889.

8.12.2 Зразки для випробування

8.12.2.1 Випробуванню потрібно піддати п'ять зразків рукава, довжина кожного з яких дорівнює 0,35 м.

8.12.3 Підготування до випробування

8.12.3.1 Рукави кондиціонують відповідно до 8.1.1.

8.12.4 Випробування

8.12.4.1 Установлюють зразок для випробування на випробувальному стенді та підмикають його до джерела тиску. Заповнюють його водою з температурою (20 ± 3) °С, повністю витісняючи повітря.

8.12.4.2 Гідравлічний тиск у зразку підвищують до $(0,50 \pm 0,05)$ МПа зі швидкістю відповідно до 8.8.3.2.

8.12.4.3 Після доведення гідравлічного тиску до $(0,50 \pm 0,05)$ МПа треба пересвідчитися в горизонтальності розміщення абразивного пристрою та зразка для випробування й забезпечити обертання зразка для випробування зі швидкістю (27 ± 1) об/хв у напрямку за годинниковою стрілкою, якщо дивитися з боку входу для води, як показано в додатку В.

8.12.4.4 Після виконання заданої кількості обертів відповідно до таблиці 3 на зразок для випробування подають робочий тиск, величину якого зазначено в таблиці 2.

8.12.4.5 Витримують зразки при цьому тиску не менше ніж (180 ± 5) с.

8.12.4.6 Повторюють процедуру з іншими чотирма зразками для випробування.

8.12.5 Подання результатів випробування

8.12.5.1 Вимоги щодо подання результатів випробування — відповідно до 8.4.5.

8.12.6 Опрацювання результатів випробування

8.12.6.1 Вимоги щодо опрацювання результатів випробування відповідно до 8.4.6.

8.12.7 Оформлення результатів випробування

8.12.7.1 Результати випробування оформлюють протоколом, що містить дані відповідно до 8.4.7.1.

8.12.8 Результат вважають задовільним, якщо виконано вимоги 5.1.1.8.

8.13 Випробування на стійкість до точкового стирання

8.13.1 Засоби випробування

Засоби вимірювальної техніки — відповідно до 8.2.1.

Манометри або перетворювачі тиску з цифровою індикацією відповідно до 8.8.1.

Вимірювальна лінійка — відповідно до 8.8.1.

Джерело гідравлічного тиску, що може створювати та підтримувати тиск випробування, як зазначено у 8.8.3.2.

Випробувальний стіл — відповідно до 8.5.1.

Стенд для випробування для тертя верхньої поверхні зразка для випробування з виконанням зворотно-поступального руху, абразивну стрічку якого закріплюють у кріпильному пристрої під кутом 45° відносно горизонтальної осі зразка для випробування й під кутом 20° у напрямку зворотно-поступального руху стенда для випробування, як показано в додатку Г.

Зворотно-поступальний рух має виконуватися з частотою від 50 до 60 подвійних ходів за хвилину, переміщення під час одного ходу має дорівнювати 230 мм.

На зразок для випробування має діяти зусилля 15,5 Н, що спрямовано донизу.

Насадок для подавання повітря, під'єднаний до стенда для випробування, що забезпечує безперервне подавання потоку повітря для видалення частинок, що утворюються, з поверхні тертя.

Абразивний матеріал, що є стрічкою абразивної тканини з розмірами 25 мм × 300 мм згідно з ДСТУ EN 15889.

8.13.2 Зразки для випробування

8.13.2.1 Випробуванню потрібно піддати п'ять зразків рукава довжиною 1,0 м кожний. Оскільки стійкість до точкового стирання потрібно визначати у п'яти точках, розташованих на однаковій відстані одна від одної за контуром рукава, кожний зразок для випробування потрібно оснащувати позначкою в одній з п'яти точок, підготовлених до випробування на стійкість до точкового стирання, використовуючи центральну частину однієї поверхні як контрольну точку.

8.13.3 Підготування до випробування

8.13.3.1 Рукави кондиціонують відповідно до 8.1.1.

8.13.4 Випробування

8.13.4.1 Установлюють зразок для випробування у пристрої для утримування так, щоб запобігти його перекручуванню, після чого під'єднують його до джерела гідравлічного тиску та заповнюють водою, повністю витісняючи повітря. Після досягнення гідравлічного тиску $(0,70 \pm 0,05)$ МПа треба переконатися в горизонтальності встановлення рукава та абразивного пристрою. Приводять у дію випробувальний стенд і виконують стирання зразка для випробування, доки не відбудеться його руйнування. Реєструють кількість подвійних ходів до моменту руйнування зразка.

8.13.4.6 Повторюють процедуру з іншими чотирма зразками для випробування.

8.13.5 Подання результатів випробування

8.13.5.1 Вимоги щодо подання результатів випробування — відповідно до 8.4.5.

8.13.6 Опрацювання результатів випробування

8.13.6.1 Вимоги щодо опрацювання результатів випробування — відповідно до 8.4.6.

8.13.7 Оформлення результатів випробування

8.13.7.1 Результати випробування оформлюють протоколом, що містить дані відповідно до 8.4.7.1.

8.13.8 Результат вважають задовільним, якщо виконано вимоги 5.1.1.9.

8.14 Випробування на стійкість до дії гарячого предмета

8.14.1 Засоби випробування

Засоби вимірювальної техніки — відповідно до 8.2.1.

Манометри або перетворювачі тиску з цифровою індикацією — відповідно до 8.8.1.

Вимірювальна лінійка — відповідно до 8.8.1.

Джерело гідравлічного тиску, що може створювати та підтримувати тиск випробування, як зазначено у 8.8.3.2.

Випробувальний стіл — відповідно до 8.5.1.

Металевий нагрівальний стрижень, що може бути нагрітий до температури випробування та забезпечити підтримання її в точці контакту зі зразком рукава.

Пристрій для створення зусилля притискування стрижня до зразка рукава.

Термоелектричний перетворювач у комплекті з вимірювальним приладом для вимірювання температури в точці контакту стрижня зі зразком з похибкою ± 5 °C.

8.14.2 Зразки для випробування

8.14.2.1 Випробування проводять на відрізках рукава завдовжки 0,5 м, обладнаних з'єднувальною арматурою.

Для випробування використовують принаймні п'ять зразків.

8.14.3 Підготування до випробування

8.14.3.1 Рукави кондиціонують відповідно до 8.1.1.

8.14.4 Випробування

8.14.4.1 Нагрівають стрижень до температури (450 ± 10) °C та витримують його за цієї температури протягом (20 ± 5) хв.

8.14.4.2 Установлюють зразок на випробувальний стіл, приєднують до джерела гідравлічного тиску, заповнюють його (зразок) водою до повного видалення повітря й підвищують тиск до $(0,70 \pm 0,05)$ МПа.

8.14.4.3 Притискують нагрівальний стрижень до поверхні рукава й утримують його в такому положенні до руйнування рукава. Сила притискування має бути 4 Н.

8.14.4.4 Вимірюють час від моменту торкання нагрівального стрижня до поверхні рукава до моменту руйнування рукава.

8.14.5 Подання результатів випробування

8.14.5.1 Вимоги щодо подання результатів випробування — відповідно до 8.4.5.

8.14.6 Опрацювання результатів випробування

8.14.6.1 Вимоги щодо опрацювання результатів випробування — відповідно до 8.4.6.

8.14.7 Оформлення результатів випробування

8.14.7.1 Результати випробування оформлюють протоколом, що вміщує дані відповідно до 8.4.7.1.

8.14.8 Результат вважають задовільним, якщо виконано вимоги 5.1.1.10.

8.15 Випробування на стійкість до термічного старіння

8.15.1 Засоби випробування

Засоби вимірювальної техніки — відповідно до 8.2.1.

Манометри або перетворювачі тиску з цифровою індикацією — відповідно до 8.8.1.

Вимірювальна лінійка — відповідно до 8.8.1.

Джерело гідравлічного тиску, що може створювати та підтримувати тиск випробування, як зазначено у 8.8.3.2.

Випробувальний стіл — відповідно до 8.5.1.

Камера тепла для розміщення п'яти зразків рукава довжиною 1,0 м кожний, яка має змогу підтримувати протягом випробування задану температуру з похибкою ± 5 °C.

Пристрій для відокремлення покриття від каркаса — відповідно до 8.10.1.

8.15.2 Зразки для випробування

8.15.2.1 Випробування проводять на шести відрізках рукава довжиною 1,0 м, обладнаних з'єднувальною арматурою.

8.15.3 Підготування до випробування

8.15.3.1 Рукава кондиціонують — відповідно до 8.1.1.

8.15.3.2 Камера тепла має бути розігріта до температури (100 ± 2) °C для рукавів з покриттям із гуми й до температури (70 ± 2) °C — для рукавів з покриттям з інших матеріалів і витримана протягом (30 ± 5) хв.

8.15.3.3 Зразки в камері тепла мають бути підвішені та захищені від дії світла.

8.15.3.4 Відстань між зразками має становити щонайменше 10 мм, а між зразками та стінами камери тепла — 50 мм.

8.15.3.5 Зразки повинні займати щонайменше 10 % від загального об'єму камери тепла.

8.15.4 Випробовування

8.15.4.1 Зразки витримують за температури випробування відповідно до 8.15.3.2 протягом 168 год.

8.15.4.2 Після вилучення з камери тепла їх витримують за нормальних кліматичних умов випробувань згідно з ГОСТ 15150 протягом 24 год.

8.15.4.3 Органолептичним методом контролюють відсутність (наявність) липкості внутрішнього та зовнішнього (за наявності) покриття.

8.15.4.4 Після закінчення кондиціонування п'ять зразків піддають випробуванню гідравлічним тиском відповідно до 8.8.4.2.

8.15.4.5 Зразок, що залишився, випробовують на адгезію відповідно до 8.10.

8.15.5 Подання результатів випробування

8.15.5.1 Вимоги щодо подання результатів випробування — відповідно до 8.4.5.

8.15.6 Опрацювання результатів випробування

8.15.6.1 Вимоги щодо опрацювання результатів випробування — відповідно до 8.4.6.

8.15.7 Оформлення результатів випробування

8.15.7.1 Результати випробування оформлюють протоколом, що вміщує дані відповідно до 8.4.7.1.

8.15.8 Результат вважають задовільним, якщо виконано вимоги 5.1.1.11 та такі умови:

— покриття рукава (внутрішнє і, за наявності, зовнішнє) не стає липким;

— під час випробовування рукава розривним тиском не виявлено видимих пошкоджень і виконано вимоги 5.1.1.2, якщо величина розривного тиску зменшилася не більше ніж на 25 % від значення, наведеного в таблиці 2;

— швидкість відокремлення покриття рукава від каркаса відповідає вимогам 5.1.1.6.

8.16 Випробування на стійкість до дії полум'я**8.16.1 Засоби випробування**

Засоби вимірювальної техніки — відповідно до 8.2.1.

Камера для вогневого впливу на зразки рукава, яка має бути такою, як показано в додатку Д.

Камера для вогневого впливу має бути виготовлена з нержавкої листової сталі товщиною близько 1,2 мм і має бути відкрита зверху.

У центрі підлоги камери має бути отвір діаметром 50 мм.

Камера має бути встановлена на ніжках висотою 100 мм. Передня стінка — це дверцята, що зсуваються в горизонтальному напрямку в канавках, оснащені заскленням віконцем якомога більшої площі, що забезпечує можливість спостереження за зразком для випробування. Дві бокові стінки — це сталеві листи, які переміщують на місце зверху канавками. Листи мають бути двосекційними з горизонтальним поділом, а кромка кожної секції, що утворює отвір під час установлювання двох частин на місця, має бути напівкруглою; розрізання має бути виконано так, щоб зразок для випробування вміщувався в утвореному прорізі з якомога щільнішим приляганням. Нижній край бокових прорізів, утворених у такий спосіб, має бути на висоті 160 мм над підлогою камери. Для кожного класу випробовуваних рукавів має бути передбачено секції стінок, що утворюють прорізи різних розмірів.

Джерелом полум'я має бути пальник Бунзена. Пальник має працювати за тиску $(0,5 \pm 0,05)$ МПа в умовах повної витрати повітря. Пальник потрібно вводити через отвір у підлозі камери, доки відстань від верхівки полум'я до нижнього краю зразка для випробування стане такою, що дорівнює 125 мм.

8.16.2 Зразки для випробування

8.16.2.1 Випробування потрібно проводити щонайменше на п'яти зразках. Довжина зразків для випробування для рукавів з внутрішніми діаметрами від $(25 \pm 1,0)$ мм до $(77 \pm 1,5)$ мм має бути 400 мм, для рукавів з внутрішнім діаметром $(100 \pm 2,0)$ мм — 500 мм. Для рукавів із внутрішніми діаметрами $(125 \pm 2,0)$ мм та $(150 \pm 2,0)$ мм випробування на стійкість до дії полум'я не проводять.

8.16.3 Підготування до випробування

8.16.3.1 Рукави кондиціонують відповідно до 8.1.1.

8.16.4 Випробовування

8.16.4.1 Після кондиціонування зразок для випробування заповнюють водою з температурою від 8 °С до 12 °С і подають тиск $(0,5 \pm 0,05)$ МПа, після чого поміщають його в камеру для вогневого впливу. Підпалюють пальник від джерела невеликого полум'я, яке вводять через проріз у задній стінці камери, підносячи його до пальника збоку. Діють полум'ям на зразок для випробування протягом 10 с.

8.16.4.2 Момент підпалювання пальника вважають моментом початку вогневого впливу тривалістю 10 с. Потрібно реєструвати момент гасіння полум'я пальника з тим, щоб можна було виміряти тривалість залишкового горіння або тління.

8.16.5 *Подання результатів випробування*

8.16.5.1 Вимоги щодо подання результатів випробування — відповідно до 8.4.5.

8.16.6 *Опрацювання результатів випробування*

8.16.6.1 Вимоги щодо опрацювання результатів випробування — відповідно до 8.4.6.

8.16.7 *Оформлення результатів випробування*

8.16.7.1 Результати випробування оформлюють протоколом, що містить дані відповідно до 8.4.7.1.

8.16.7.2 Результат вважають задовільним, якщо виконуються умови 5.1.1.12 та всі зразки витримали випробування без руйнування, а тривалість залишкового горіння чи тління не перевищує 3 с.

8.17 *Перевірка терміну служби рукава*

8.17.1 Перевірку середнього терміну служби рукава відповідно до 5.1.3.1 проводять опрацюванням статистичних даних, отриманих в умовах підконтрольної експлуатації рукава згідно з вимогами ДСТУ 2864.

8.18 *Вимоги щодо безпеки та захисту навколишнього середовища*

8.18.1 Під час випробування потрібно забезпечувати виконання вимог щодо безпеки.

8.18.2 Організацію роботи щодо дотримання вимог пожежної безпеки та охорони праці, а також загальне керівництво випробуваннями покладають на керівника випробувань.

8.18.3 До проведення випробувань потрібно допускати осіб, які пройшли загальний інструктаж з охорони праці, ознайомилися з порядком проведення випробувань, регламентованим у стандарті, отримали інструктаж з уточненням функцій кожного учасника випробування.

8.18.4 Під час гідравлічних випробувань як випробувальну рідину треба використовувати воду. Використання повітря чи інших газів як випробувального засобу заборонено.

Під час випробування потрібно стежити, щоб під час заповнювання зразка водою все повітря було з нього видалено.

Випробування треба проводити у відгородженому місці для запобігання травмуванню оператора в разі руйнування зразка.

9 *ТРАНСПОРТУВАННЯ ТА ЗБЕРІГАННЯ*

9.1 Укладання рукавів під час транспортування має бути щільним, що не припускає тертя рукавів один об другий та об стінки транспортного засобу.

9.2 Кожне вантажне місце маркують згідно з ГОСТ 14192 з нанесенням застережень: «Оберігати від вологи», «Гаками не брати».

9.3 Рукави потрібно зберігати в критих сухих складських приміщеннях на відстані не менше ніж 1 м від опалювальних приладів в умовах, що дають змогу запобігати забрудненню, механічному пошкодженню, дії прямих сонячних променів.

9.4 Заборонено зберігати рукави з речовинами, що забруднюють або руйнують їх.

9.5 Заборонено зберігати рукави поблизу радіоелектронного обладнання, що працює та може виділяти озон, а також штучних джерел освітлення, які виділяють ультрафіолетові промені.

9.6 Скатки рукавів на складі для тимчасового зберігання потрібно укладати на дерев'яні решітчасті настили шарами не вище ніж 2 м без торкання до огорожувальних та несних конструкцій складу. У разі тривалого зберігання скатки рукавів потрібно укладати у вертикальному положенні на дерев'яних або пофарбованих металевих стелажах без торкання до огорожувальних та несних конструкцій складу. Укладання треба проводити так, щоб можна було змінювати точки стикання скаток рукавів зі стелажами. Скатки рукавів мають бути послаблені до вільного зміщення (від руки) кілець одне відносно одного. Двічі на рік скатки потрібно перевіряти для зміни точок стикання рукавів зі стелажами.

10 ВКАЗІВКИ ЩОДО ЕКСПЛУАТАЦІЇ

Експлуатацію рукавів потрібно виконувати згідно з Методичними рекомендаціями [1] та експлуатаційною документацією виробника рукавів.

11 ГАРАНТІЇ ВИРОБНИКА

11.1 Виробник повинен гарантувати відповідність рукавів вимогам цього стандарту за умови дотримання вимог щодо зберігання, транспортування та експлуатування.

11.2 Гарантійний термін зберігання рукавів — не менше ніж 24 місяці з моменту виготовлення.

11.3 Гарантійний термін експлуатації рукавів — не менше ніж 12 місяців у межах терміну зберігання.

ДОДАТОК А (обов'язковий)

КОНТРОЛЬНИЙ ЗРАЗОК НАПІРНОГО ПОЖЕЖНОГО РУКАВА

А.1 Контрольний зразок — це відрізок напірного пожежного рукава (надалі — рукава) відповідного діаметра завдовжки $(1,50 \pm 0,01)$ м, на якому нанесено маркування згідно з вимогами цього стандарту.

А.2 Рукав відбирають від партії, виготовленої згідно з вимогами нормативного документа на конкретний тип рукава, що пройшла приймальні чи типові випробування.

А.3 До контрольного зразка рукава приєднують опломбований ярлик, на якому має бути зазначено:

— умовне позначення рукава;

— назву підприємства-виробника та його юридичну адресу;

— гриф «ЗАТВЕРДЖЕНО», дату та підпис головного інженера підприємства-виробника, підтверджені круглою печаткою;

— гриф «ПОГОДЖЕНО», дату та підпис керівника організації-замовника (основного споживача), підтверджені круглою печаткою.

А.4 Контрольні зразки обновлюють у разі внесення змін до конструкції рукава чи технології його виготовлення, що може вплинути на показники рукава, після проведення відповідних випробувань (типових, кваліфікаційних) партії рукавів, виготовлених за відкоригованою документацією.

А.5 Контрольні зразки зберігають на підприємстві-виробнику.

ДОДАТОК Б
(обов'язковий)

ВИМІРЮВАЛЬНИЙ КАЛІБР

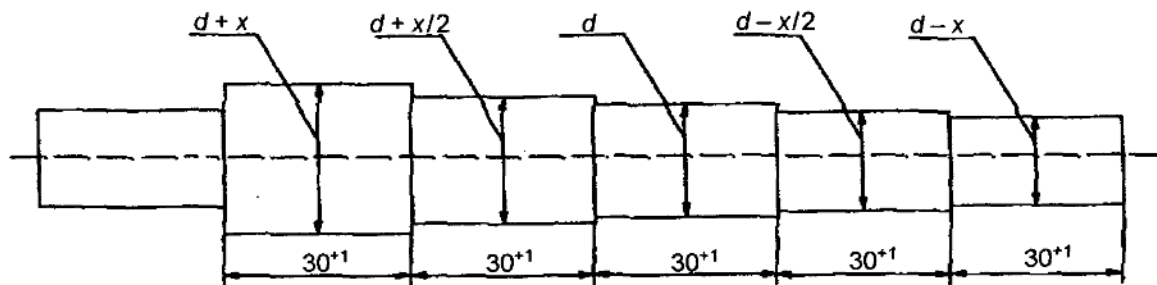


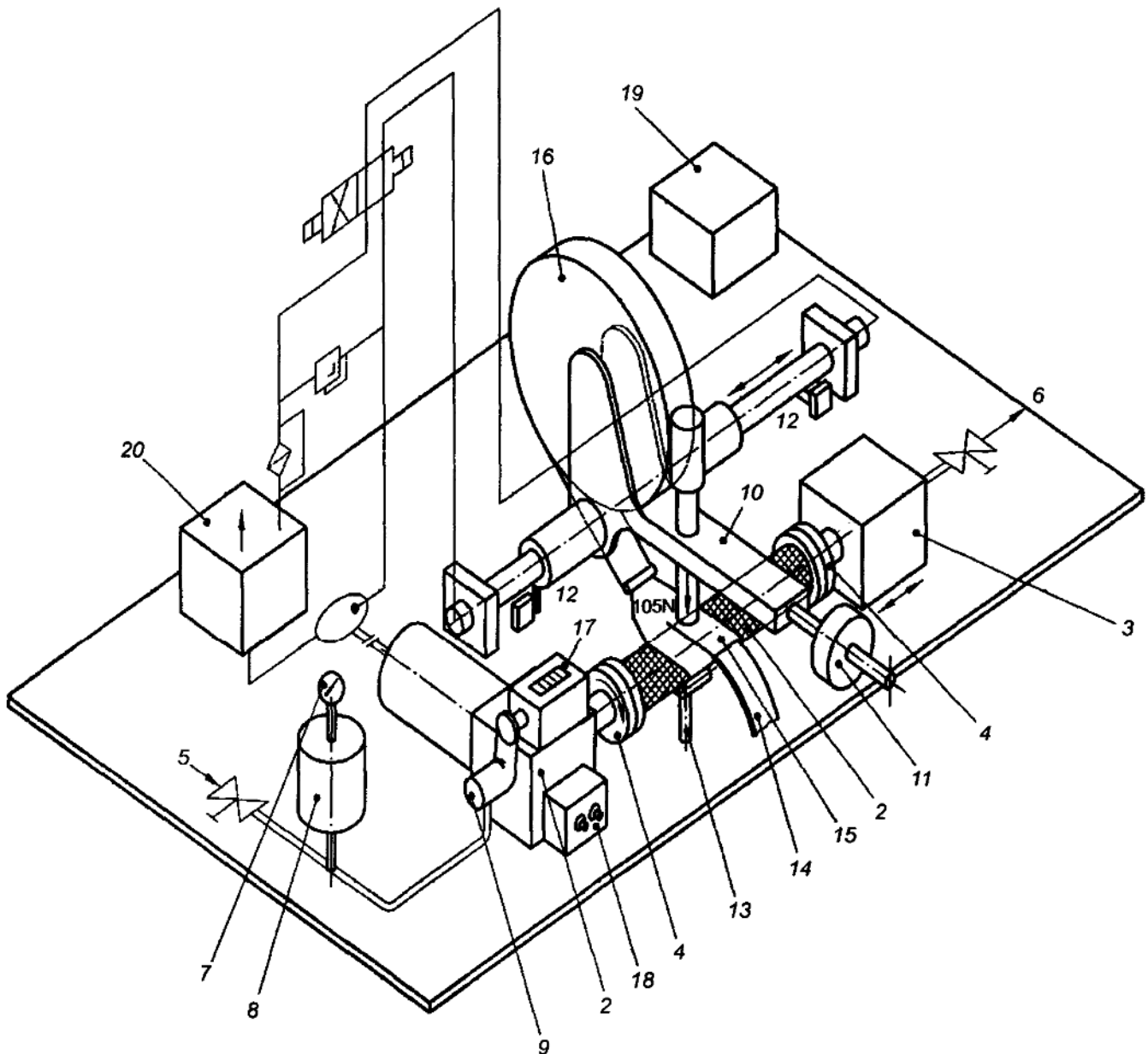
Рисунок Б.1

Таблиця Б.1

Розміри калібру	Номинальний внутрішній діаметр рукава D , мм									
	25	32	38	51	66	77	100	125	150	
Номинальний діаметр d , мм	25	32	38	51	66	77	100	125	150	
Приріст діаметра x , мм	1,0	1,0	1,0	1,0	1,0	1,5	2,0	2,0	2,0	

ДОДАТОК В
(обов'язковий)

**ЗАГАЛЬНА СХЕМА СТЕНДА ДЛЯ ПРОВЕДЕННЯ ВИПРОБУВАННЯ
НА СТІЙКІСТЬ ПОВЕРХНІ РУКАВА ДО СТИРАННЯ**



Умовні позначки:

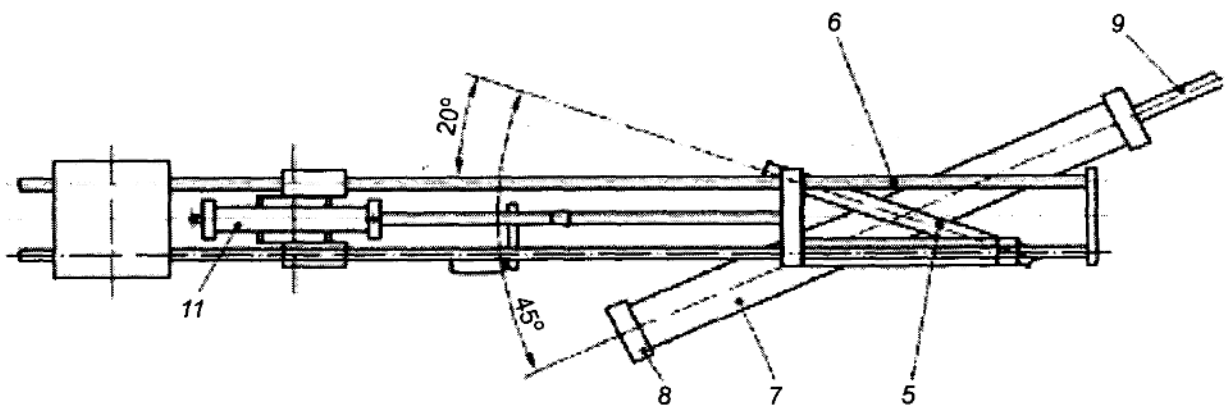
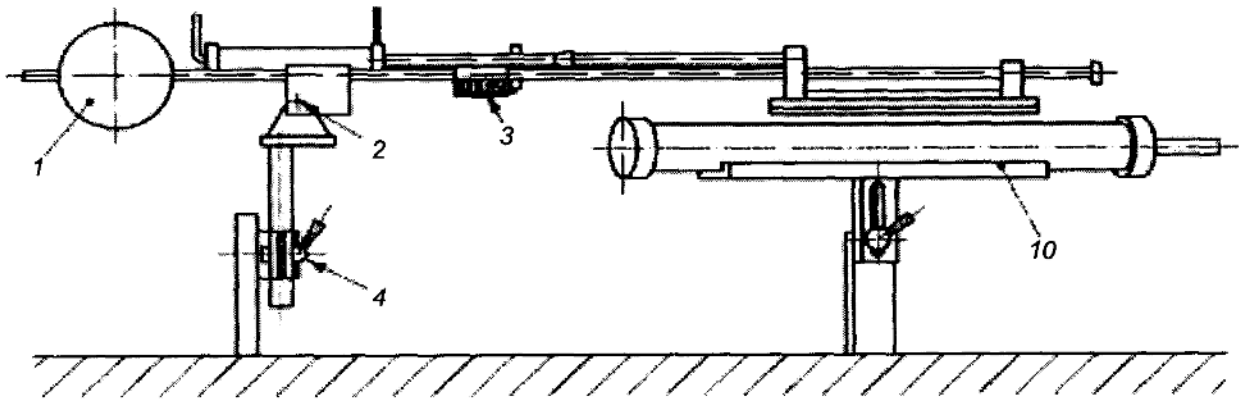
- 1 — зразок для випробування;
- 2 — ведений підшипник;
- 3 — рухомий опорний підшипник;
- 4 — муфта;
- 5 — місце входу води;
- 6 — місце виходу води;
- 7 — манометр;
- 8 — повітряна камера;
- 9 — шарнір;

- 10 — абразивний елемент;
- 11 — вантаж;
- 12 — перемикач для змінювання напрямку;
- 13 — ролики для утримування рукава;
- 14 — абразивна тканина;
- 15 — живильний пристрій;
- 16 — абразивний ролик;
- 17 — лічильник обертів;
- 18 — вимикач;
- 19 — електричний пристрій;
- 20 — гідравлічний пристрій.

Рисунок В.1

ДОДАТОК Г
(обов'язковий)

ЗАГАЛЬНА СХЕМА СТЕНДА ДЛЯ ПРОВЕДЕННЯ ВИПРОБУВАННЯ
НА СТІЙКІСТЬ РУКАВА ДО ТОЧКОВОГО СТИРАННЯ



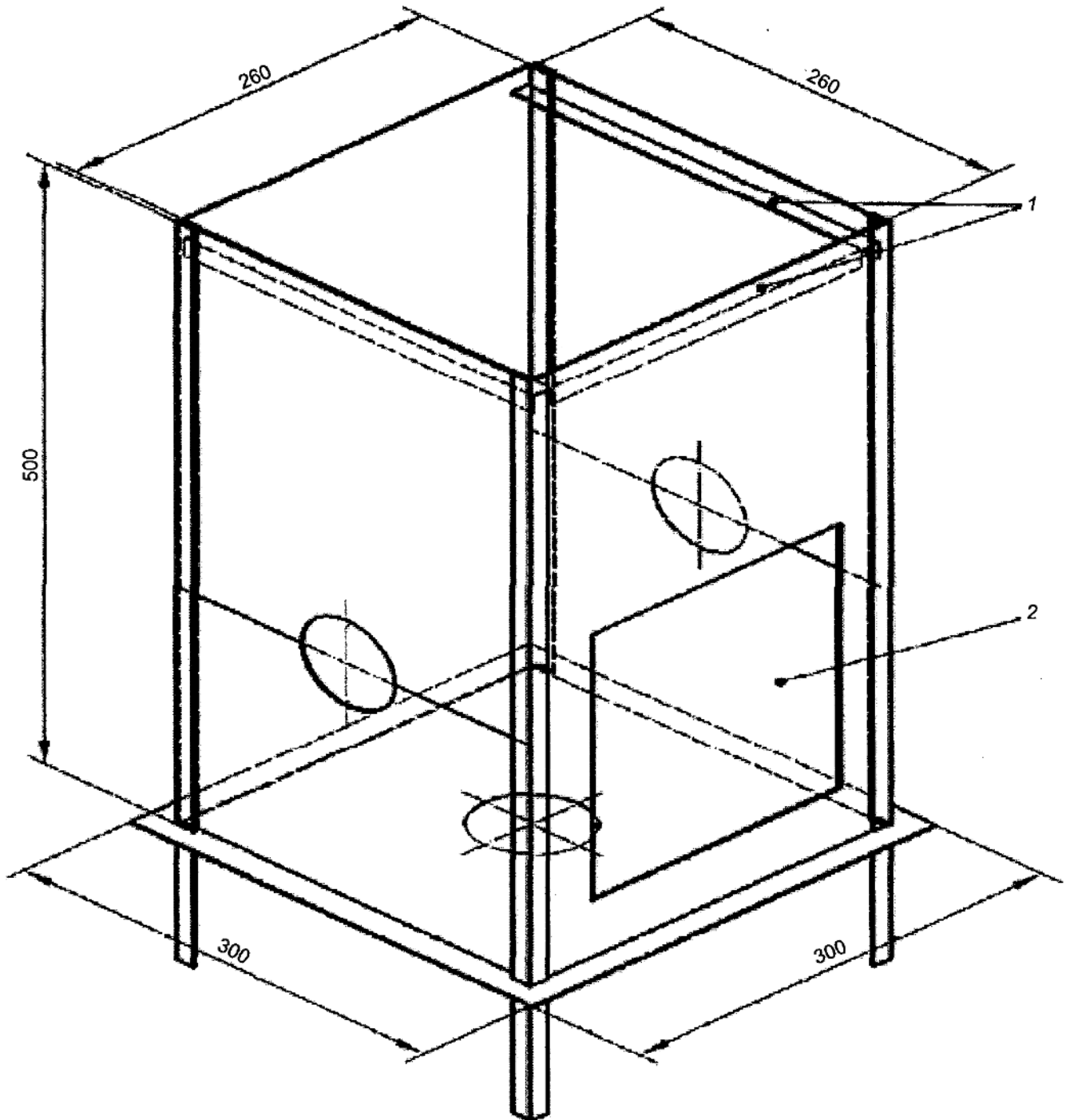
Умовні позначки:

- 1 — противага;
- 2 — штифт;
- 3 — лічильник ходів;
- 4 — затискач для вирівнювання;
- 5 — утримувач абразивної стрічки;
- 6 — утримувач напрямних стрижнів;
- 7 — зразок для випробування;
- 8 — закритий кінець;
- 9 — вхід для води;
- 10 — платформа для утримування рукава;
- 11 — пневматичний циліндр.

Рисунок Г.1

ДОДАТОК Д
(обов'язковий)

**ЗАГАЛЬНА СХЕМА КАМЕРИ ДЛЯ ВОГНЕВОГО ВПЛИВУ
НА ЗРАЗКИ РУКАВА**



Умовні позначки:
1 — розпірка;
2 — засклене віконце.

Рисунок Д.1

ДОДАТОК Е
(довідковий)

БІБЛІОГРАФІЯ

1 Методичні рекомендації з експлуатації та ремонту пожежних рукавів, затверджені наказом ДСНС України від 01.04.2013 № 107.

Код згідно з НК 004: 13.220.10

Ключові слова: адгезія, випробувальний тиск, гідравлічні випробування, захисне покриття, каркас, пожежний плоскоскладаний рукав, робочий тиск, розривний тиск, рукав.
